



주요 부분 지시도
MAIN SUBDIVISIONS

HIAB270T 0 : 0
2007. 10.

-	주요 부품 지시도 MAIN SUBDIVISIONS	HIAB270T - 0 : 0	11	아우트리거 제어 밸브 OUTRIGGER CONTROL VALVE	HIAB270T - 11 : 0
1	크레인 총 결합도 HIAB270T TOTAL ASS'Y	HIAB270T - 1 : 0	12	윈치 장치 WINCH SYSTM	HIAB270T - 12 : 0
2	붐 장치 BOOM SYSTEM	HIAB270T - 2 : 0	13	선회 감속기 SLEWING REDUCER	HIAB270T - 13 : 0
3	신축 붐 실린더 EXTENSION BOOM CYLINDER	HIAB270T - 3 : 0	14	선회 모터 SLEWING MOTOR	HIAB270T - 14 : 0
4	1단 신축 실린더 1st EXTENSION CYLINDER	HIAB270T - 4 : 0	15	카운터 발란스 밸브 COUNTER BALANCE VALVE (D)	HIAB270T - 15 : 0
5	2단 신축 실린더 2nd EXRENSION CYLINDER	HIAB270T - 5 : 0	16	데릭 실린더 DERRICK CYLINDER	HIAB270T - 16 : 0
6	카운터 발란스 밸브 COUNTER BALANCE VALVE (E)	HIAB270T - 6 : 0	17	로타리 조인트 결합체 ROTARY JOINT ASS'Y	HIAB270T - 17 : 0
7	쉬브 결합체 SHEAVE ASS'Y	HIAB270T - 7 : 0	18	운전석 결합체 TOP SEAT ASS'Y	HIAB270T - 18 : 0
8	베이스 및 컬럼 결합체 BASE & COLUMN ASS'Y	HIAB270T - 8 : 0	19	운전석 배관도 TOP SEAT HOSES	HIAB270T - 19 : 0
9	베이스 배관도 BASE HOSE & PIPING	HIAB270T - 9 : 0	20	주 제어 밸브 MAIN CONTROL VALVE	HIAB270T - 20 : 0
10	제어 장치 CONTROL SYSTEM	HIAB270T - 10 : 0	21	아우트리거 장치 OUTRIGGER SYSTEM	HIAB270T - 21 : 0

SPARE PARTS LIST



주요 부분 지시도
MAIN SUBDIVISIONS

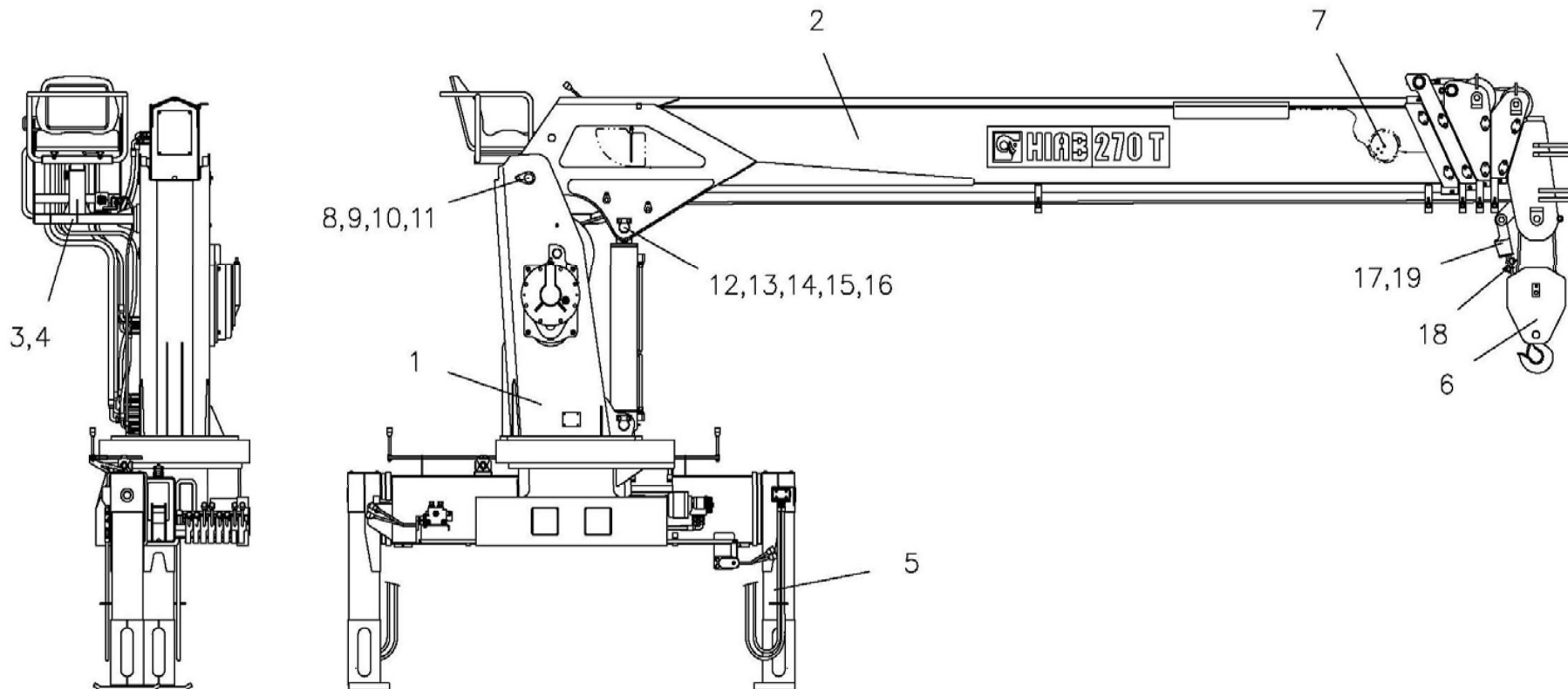
HIAB270T 0:0
2007. 10.

22	아웃트리거 실린더 OUTRIGGER CYLINDER	HIAB270T - 22 : 0
23	사이드 쉬프트 실린더 SIDE SHIFT CYLINDER	HIAB270T - 23 : 0
24	파일로트 체크 밸브 VALVE, PILOT CHECK (D)	HIAB270T - 24 : 0
25	전기 장치 ELECTRIC SYSTEM	HIAB270T - 25 : 0
26	스티커 배열 STICKER ARRANGENT	HIAB270T - 26 : 0



크레인 총 결합도
HIAB270T TOTAL ASS'Y

HIAB270T 1:0
2007. 10.



SPARE PARTS LIST



크레인 총 결합도
HIAB270T TOTAL ASS'Y

HIAB270T 1:0
2007. 10.

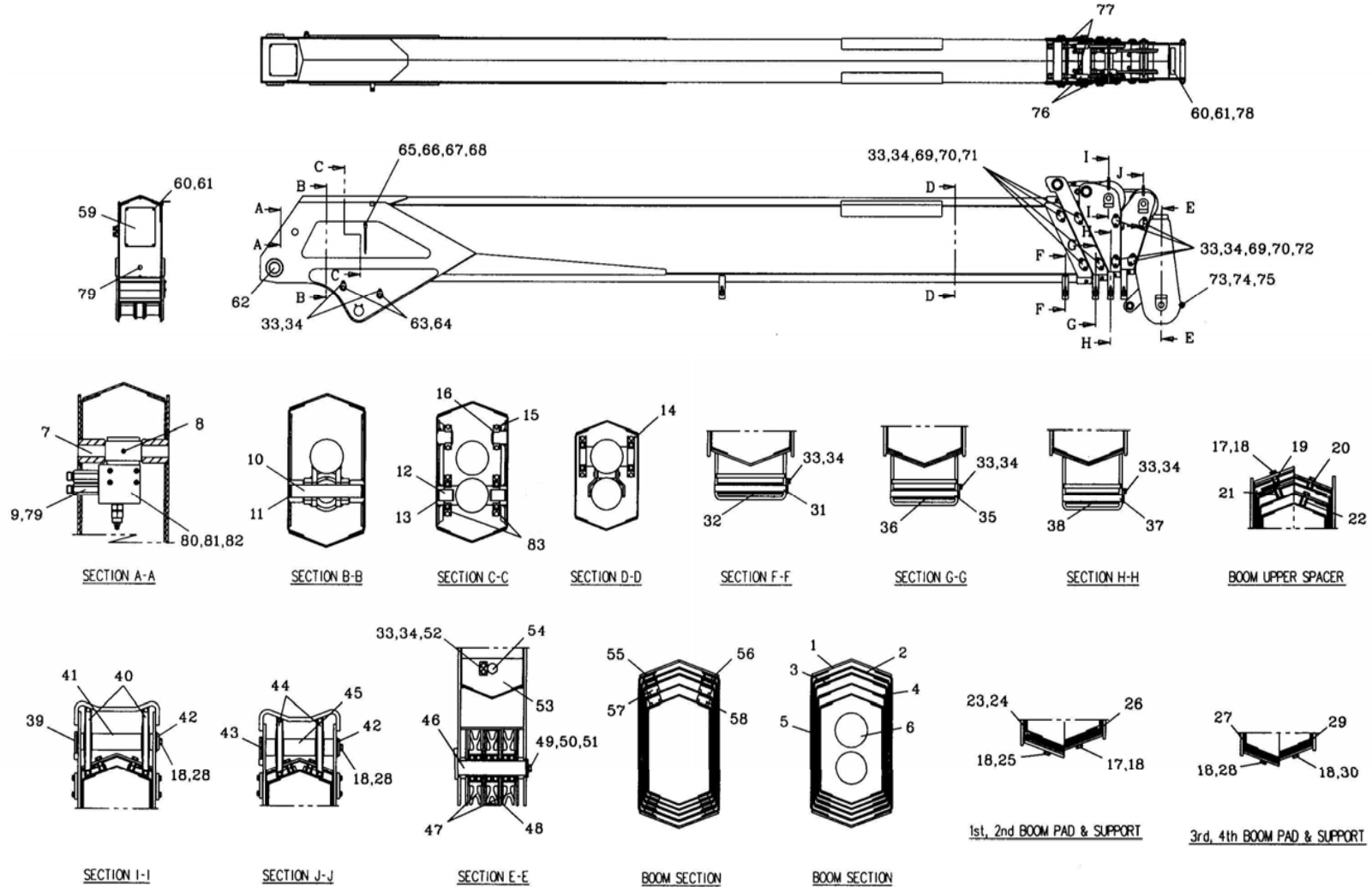
번호 No.	부품 번호 Part No.	품 명 Description	수량 Q'ty	비 고 Remarks	번호 No.	부품 번호 Part No.	품 명 Description	수량 Q'ty	비 고 Remarks
-	A00-0301	크레인 총 결합도 HIAB 270T TOTAL ASSY	1		10	36 12121	스프링 와셔 WASHER, SPRING	2	WS12
1	A01-1727	베이스 및 칼럼 결합체 BASE & COLUMN ASSY	1		11	W01-3176	플레이트 PLATE	1	
2	A01-0429	붐 장치 BOOM SYSTEM	1		12	S01-1903	축 SHAFT	1	
3	A02-2768	운전석 결합체 TOP SEAT ASSY	1		13	W01-3175	플레이트 PLATE	1	
4	A02-2769	운전석 배관도 TOP SEAT HOSES	1		14	21 11227	육각 볼트 BOLT, HEX. HEAD	2	BA10×30
5	A01-0432	아웃트리거 장치 OUTRIGGER SYSTEM	1		15	36 12101	스프링 와셔 WASHER, SPRING	2	WS10
6	A01-1631	쉬브 결합체 SHEAVE ASSY	1		16	13 11951	분할 핀 PIN, SPLIT	1	PW10×110
7	A01-1728	전기 장치 ELECTRIC SYSTEM	1		17	13 11361	분할 핀 PIN, SPLIT	1	PW6.3×60
8	S01-1902	축 SHAFT	1		18	S01-1096	와이어 클립 CLIP, WIRE	2	
9	21 11487	육각 볼트 BOLT, HEX. HEAD	2	BA12×20	19	A05-2638	소켓 결합체 SOCKET ASSY	1	

SPARE PARTS LIST



붐 장치 BOOM SYSTEM

HIAB270T 2:0
2007. 10.



SPARE PARTS LIST



붐 장치
BOOM SYSTEM

HIAB270T 2:0
2007. 10.

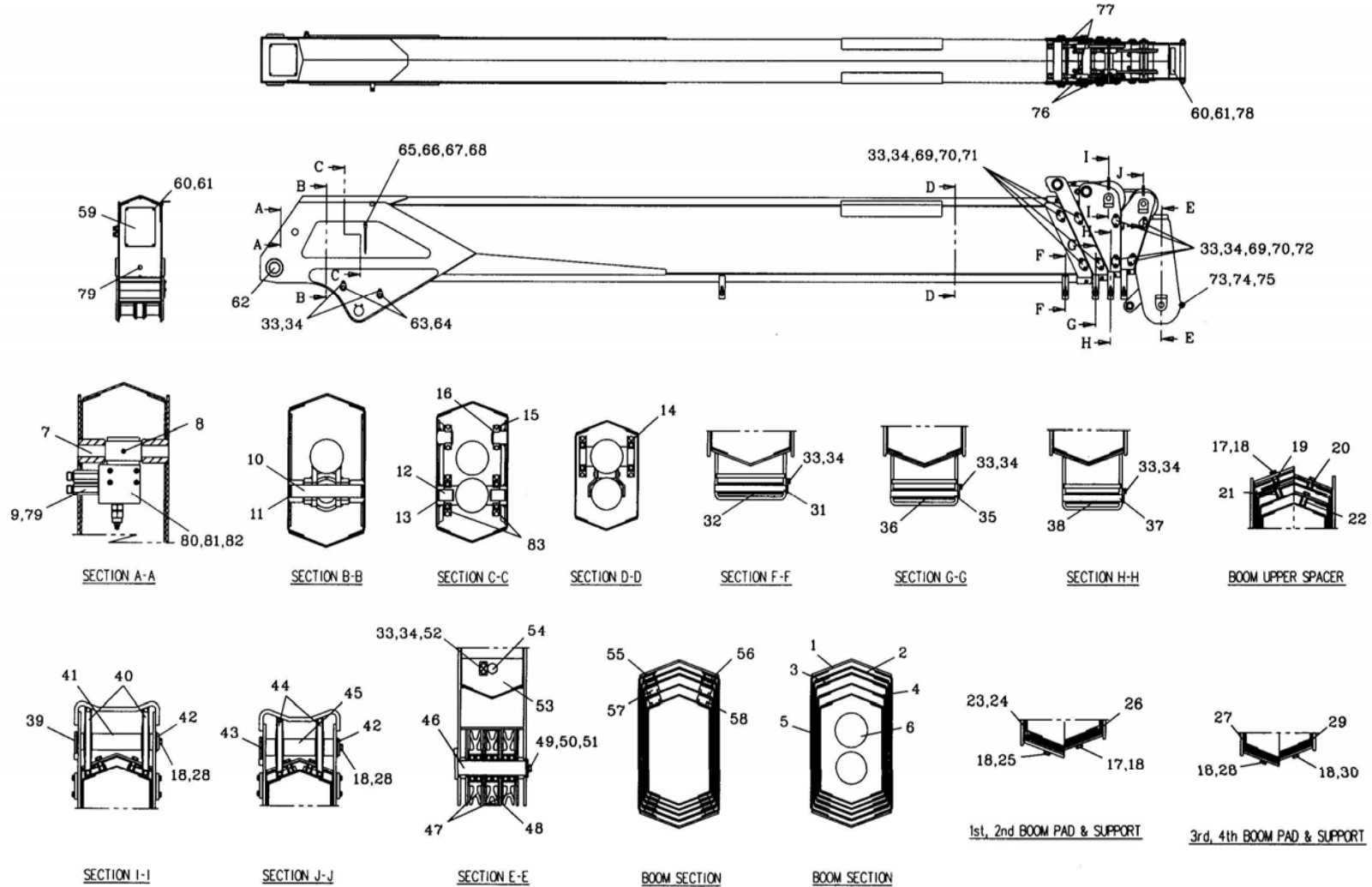
번호 No.	부품 번호 Part No.	품 명 Description	수량 Q'ty	비 고 Remarks	번호 No.	부품 번호 Part No.	품 명 Description	수량 Q'ty	비 고 Remarks
-	A01-0429	붐 장치 BOOM SYSTEM	1		10	S01-1904	축 SHAFT	1	Φ40×230
1	A02-1515	1단 붐 결합체 1st BOOM ASS'Y	1		11	45 25351	멈춤 링 RING, RETAINING	2	RB40
2	A02-1516	2단 붐 결합체 2nd BOOM ASS'Y	1		12	S01-1905	핀 PIN	2	Φ35×50
3	A02-1517	3단 붐 결합체 3rd BOOM ASS'Y	1		13	45 25311	멈춤 링 RING, RETAINING	2	RB35
4	A02-1518	4단 붐 결합체 4th BOOM ASS'Y	1		14	S01-1144	쉬브 결합체 SHEAVE ASS'Y	2	
5	A02-1519	5단 붐 결합체 5th BOOM ASS'Y	1		-	S01-1145	쉬브 SHEAVE	1	
6	H01-4132	신축 실린더 EXTENSION CYLINDER	1		-	41 12104	깊은 홈 볼 베어링 BEARING, RIDIAL BALL	1	6210 ZZ
7	S01-1173	축 SHAFT	1	Φ40×278	15	S01-1906	와이어 로프 ROPE, WIRE	1	Φ12.5×24600L
8	23 40796	멈춤 나사 SCREW, SET (STICK END)	1	BM10×16	16	45 10311	멈춤 링 RING, RETAINING	2	RS34
9	S01-1903	롱 니플 NIPPLE, LONG	2	PF1/2(O)× PF1/2(C)×120L	17	21 11197	육각 볼트 BOLT, HEX. HEAD	10	BA10×22

SPARE PARTS LIST



붐 장치 BOOM SYSTEM

HIAB270T 2:0
2007. 10.



SPARE PARTS LIST



붐 장치
BOOM SYSTEM

HIAB270T 2:0
2007. 10.

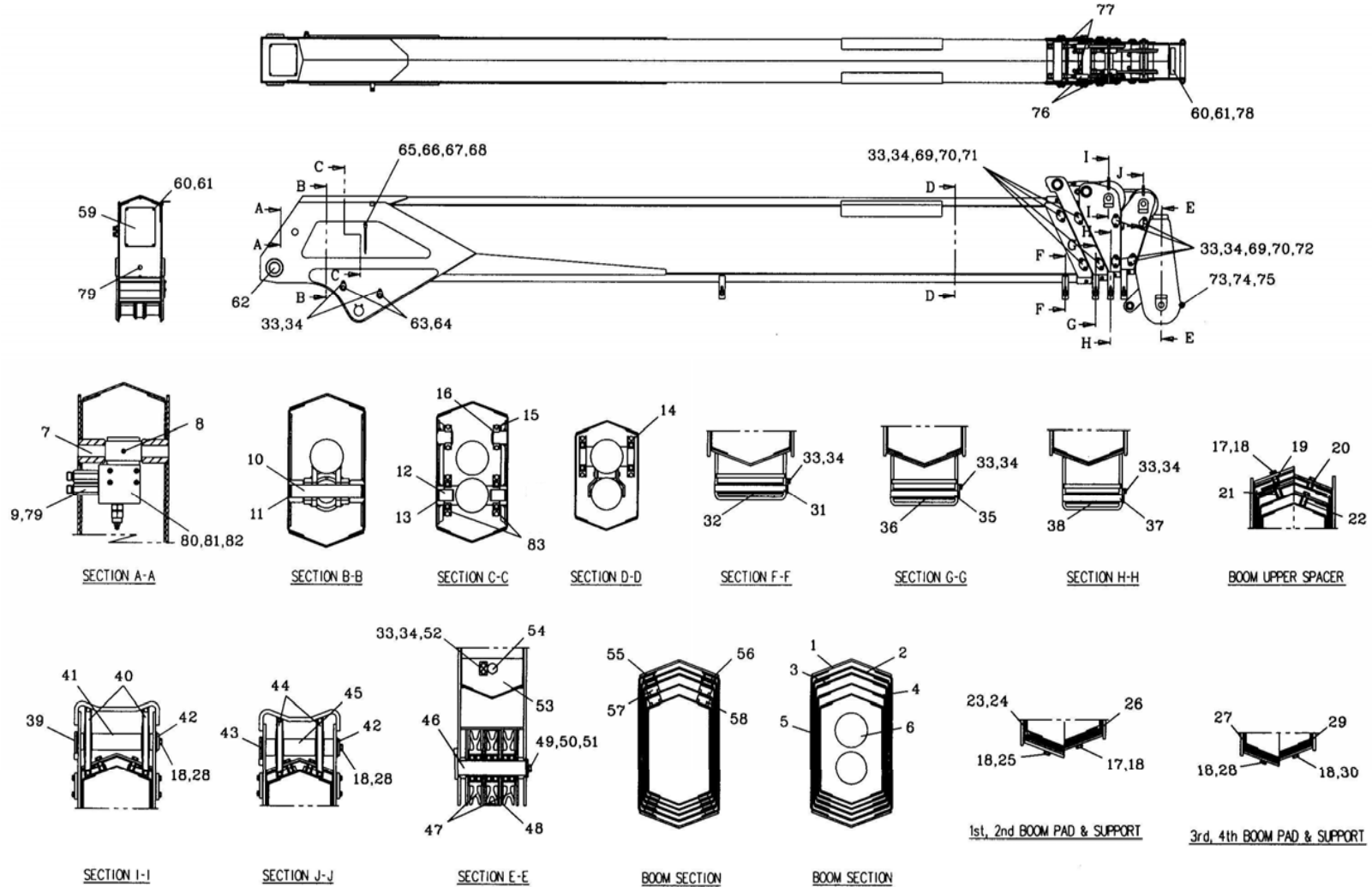
번호 No.	부품 번호 Part No.	품명 Description	수량 Q'ty	비고 Remarks	번호 No.	부품 번호 Part No.	품명 Description	수량 Q'ty	비고 Remarks
18	36 12101	스프링 와셔 WASHER, SPRING	16	WS10	28	21 11187	육각 볼트 BOLT, HEX. HEAD	2	BA10×20
19	S01-1907	육각 너트 NUT, HEX.	2	M10×18	29	A05-1535	패드 가이드 GUIDE, PAD	1	
20	S01-1908	육각 너트 NUT, HEX.	2	M10×16	30	21 11177	육각 볼트 BOLT, HEX. HEAD	2	BA10×18
21	S01-1909	육각 너트 NUT, HEX.	2	M10×28	31	S01-1912	축 SHAFT	2	Φ20×236
22	S01-1910	육각 너트 NUT, HEX.	2	M10×27	32	A05-1536	롤러 결합체 ROLLER ASS'Y	2	
23	A05-1532	패드 가이드 GUIDE, PAD	1		-	M05-1704	롤러 ROLLER	1	Φ34
24	S01-2109	슬라이드 패드 PAD, SLIDE	8		-	N01-2739	구름 베어링 BEARING, NEEDLE	2	2020, I.D20×O.D26
25	21 11207	육각 볼트 BOLT, HEX. HEAD	2	BA10×25	33	21 10877	육각 볼트 BOLT, HEX. HEAD	41	BA8×18
26	A05-1533	패드 가이드 GUIDE, PAD	1		34	36 12081	스프링 와셔 WASHER, SPRING	41	WS8
27	A05-1534	패드 가이드 GUIDE, PAD	1		35	S01-1913	축 SHAFT	1	Φ20×222

SPARE PARTS LIST



붐 장치 BOOM SYSTEM

HIAB270T 2:0
2007. 10.



SPARE PARTS LIST



붐 장치
BOOM SYSTEM

HIAB270T 2:0
2007. 10.

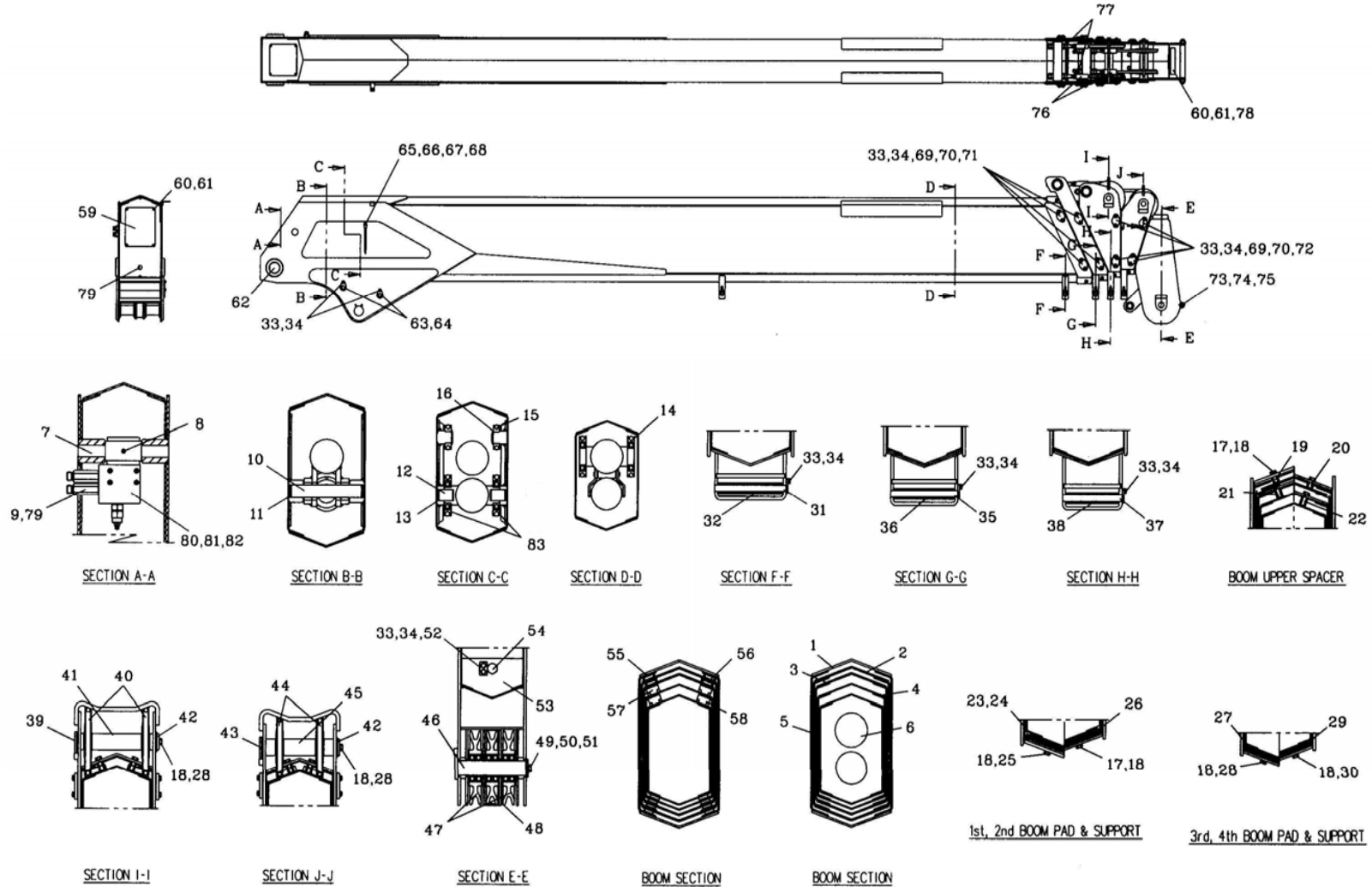
번호 No.	부품 번호 Part No.	품명 Description	수량 Q'ty	비고 Remarks	번호 No.	부품 번호 Part No.	품명 Description	수량 Q'ty	비고 Remarks
36	A05-1537	롤러 결합체 ROLLER ASS'Y	1		-	41 13072	깊은 홈 볼 베어링 BEARING, RADIAL BALL	1	6307 UU
-	M05-1705	롤러 ROLLER	1	Φ34	41	M05-1708	스페이서 SPACER	1	
-	N01-2739	구름 베어링 BEARING, NEEDLE	2	2020, I.D20×O.D26	42	M05-1094	플레이트 PLATE	2	
37	S01-1914	축 SHAFT	2	Φ20×196	43	S01-1916	축 SHAFT	1	Φ40×t25
38	A05-1538	롤러 결합체 ROLLER ASS'Y	2		44	A05-1541	쉬브 결합체 SHEAVE ASS'Y	2	
-	M05-1706	롤러 ROLLER	1	Φ34	-	M05-1709	쉬브 SHEAVE	1	
-	N01-2739	구름 베어링 BEARING, NEEDLE	2	2020, I.D20×O.D26	-	41 13072	깊은 홈 볼 베어링 BEARING, RADIAL BALL	1	6307 UU
39	S01-1915	축 SHAFT	1	Φ40×264	45	M05-1710	스페이서 SPACER	1	
40	A05-1540	쉬브 결합체 SHEAVE ASS'Y	2		46	S01-1917	축 SHAFT	1	Φ45×259
-	M05-1707	쉬브 SHEAVE	1		47	A02-0982	쉬브 결합체 SHEAVE ASS'Y	3	

SPARE PARTS LIST



붐 장치 BOOM SYSTEM

HIAB270T 2:0
2007. 10.



SPARE PARTS LIST



붐 장치
BOOM SYSTEM

HIAB270T 2:0
2007. 10.

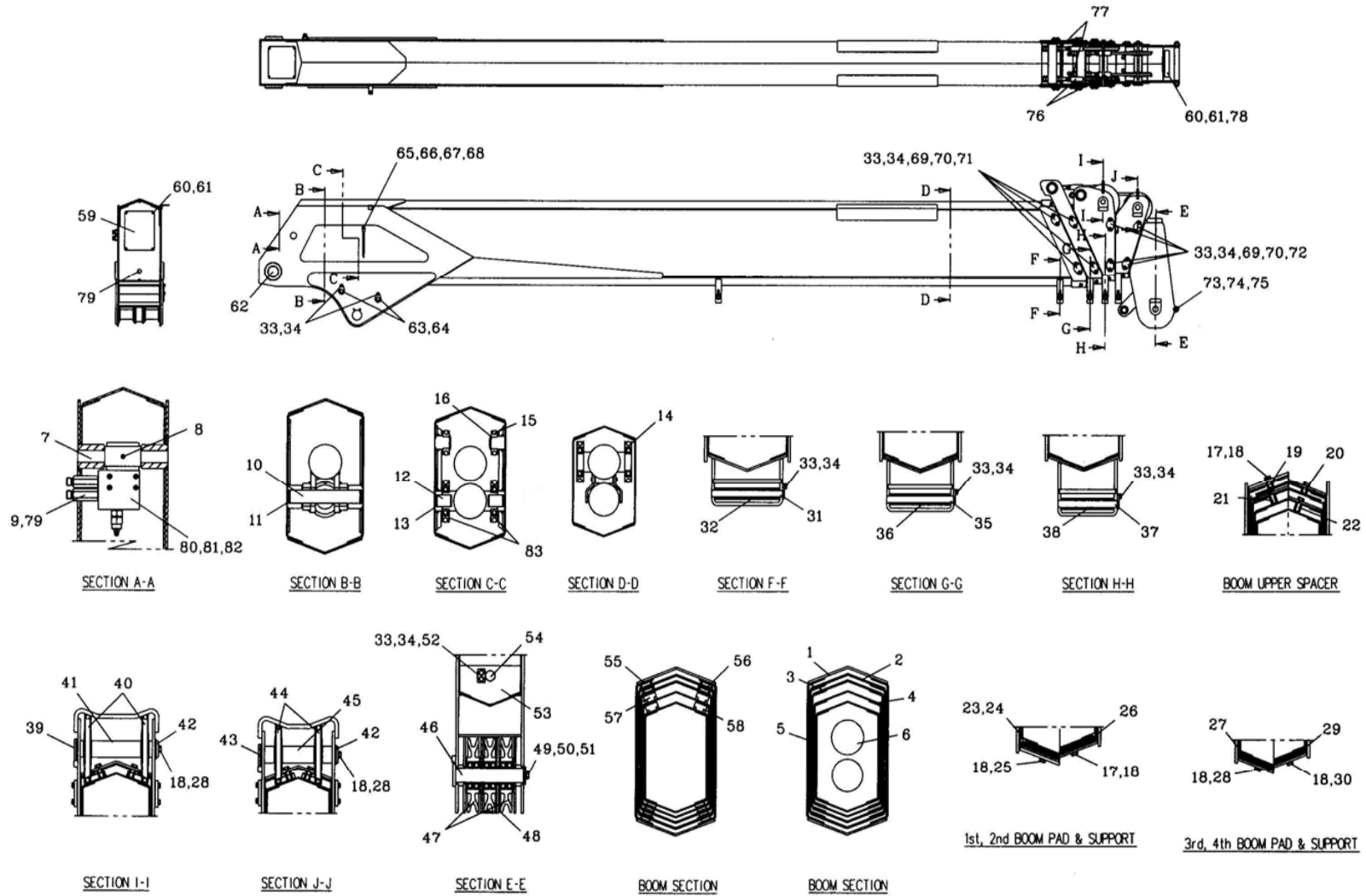
번호 No.	부품 번호 Part No.	품명 Description	수량 Q'ty	비고 Remarks	번호 No.	부품 번호 Part No.	품명 Description	수량 Q'ty	비고 Remarks
-	M01-0569	쉬브 SHEAVE	1		56	S01-1919	슬라이드 패드 PAD, SLIDE	2	
-	41 12094	깊은 홈 볼 베어링 BEARING, RADIAL BALL	1	6209 ZZ	57	S01-1920	슬라이드 패드 PAD, SLIDE	2	
48	A05-1542	스페이서 SPACER	1		58	S01-1921	슬라이드 패드 PAD, SLIDE	2	
49	W01-3295	플레이트 PLATE	1		59	BOO-0062	플레이트 PLATE	1	
50	21 11507	육각 볼트 BOLT, HEX. HEAD	1	BA12×25	60	21 10446	육각 볼트 BOLT, HEX. HEAD	8	BA6×16
51	36 12121	스프링 와셔 WASHER, SPRING	1	WS12	61	36 12061	스프링 와셔 WASHER, SPRING	8	WS6
52	M05-1092	플레이트 PLATE	1		62	43 28501	BI 부싱 BUSHING, BI	2	707540BI
53	A02-0957	와이어 가이드 GUIDE, WIRE	1		63	S01-1922	축 SHAFT	2	Φ30×308
54	S01-1717	육각 볼트 BOLT, HEX. HEAD	1	BA20×240	64	A05-1543	롤러 결합체 ROLLER ASS'Y	2	
55	S01-1918	슬라이드 패드 PAD, SLIDE	2		-	M05-1711	롤러 ROLLER	1	Φ48.6

SPARE PARTS LIST



붐 장치 BOOM SYSTEM

HIAB270T 2:0
2007. 10.



SPARE PARTS LIST



붐 장치
BOOM SYSTEM

HIAB270T 2:0
2007. 10.

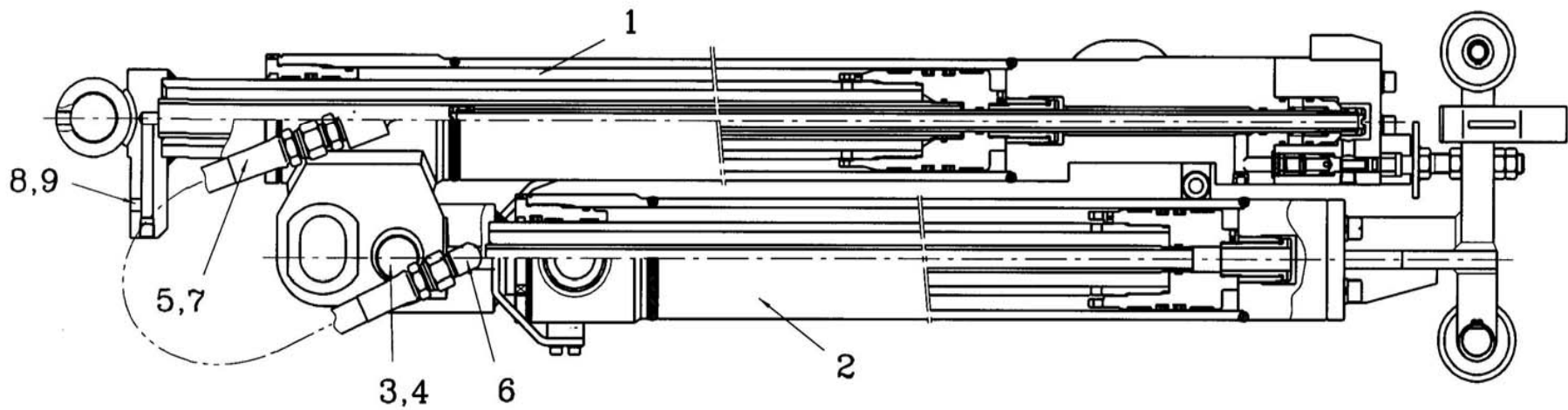
번호 No.	부품 번호 Part No.	품명 Description	수량 Q'ty	비고 Remarks	번호 No.	부품 번호 Part No.	품명 Description	수량 Q'ty	비고 Remarks
-	41 64052	구름 베어링 BEARING, NEEDLE ROLLER	2	RNA 4905	75	S01-1146	셀프 로킹 너트 NUT, SELF LOCKING	2	M20
65	W01-3202	각도 지시계 INDICATOR, LOAD	2		76	S01-1925	와이어 로프 ROPE, WIRE	2	Φ12.5×10340
66	21 10906	육각 볼트 BOLT, HEX. HEAD	2	BA8×25	77	31 12201	육각 너트 NUT, HEX.	12	NA10
67	31 12086	육각 너트 NUT, HEX.	2	NA8	78	W01-3205	플레이트 PLATE	1	
68	35 11081	평 와셔 WASHER, PLAIN	4	WP8	79	60 10212	O-링 O-RING	2	1B P18
69	W01-3203	플레이트 PLATE	16		80	H02-0301	카운터 발란스 밸브 VALVE, COUNTER BALANCE (S)	1	
70	W01-3204	간격판 SHIIM	16		81	26 15617	구멍불이 육각 볼트 BOLT, HEX. S/HEAD	4	BB6×75
71	S01-1923	패드 PAD	8		82	35 11061	평 와셔 WASHER, PLAIN	4	WP6
72	S01-1924	패드 PAD	8		83	A05-2762	쉬브 결합체 SHEAVE ASS'Y	2	
73	M05-1712	볼트 BOLT	1	M20×275	-	S01-3275	쉬브 SHEAVE	1	
74	M05-1713	파이프 PIPE	1	Φ30×200	-	41 12114	깊은 홈 볼 베어링 BEARING, RADIAL BALL	1	6211ZZ

SPARE PARTS LIST



신축 붐 실린더
EXTENSION BOOM CYLINDER

HIAB270T 3:0
2007. 10.



SPARE PARTS LIST



신축 붐 실린더
EXTENSION BOOM CYLINDER

HIAB270T 3:0
2007. 10.

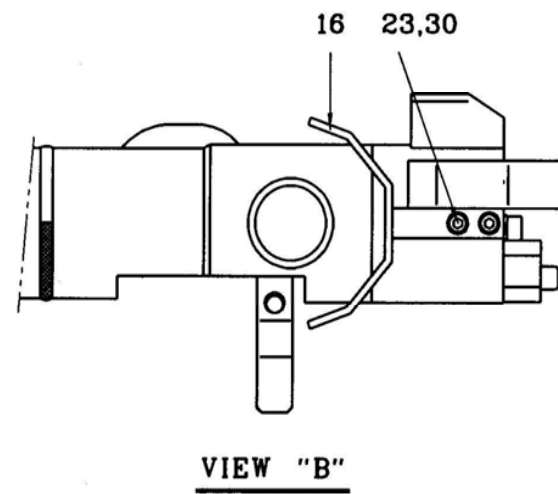
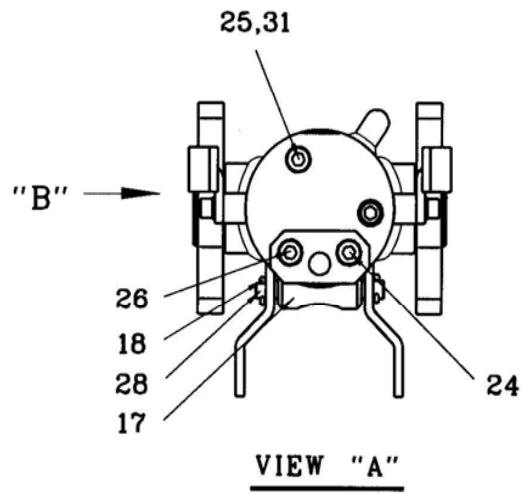
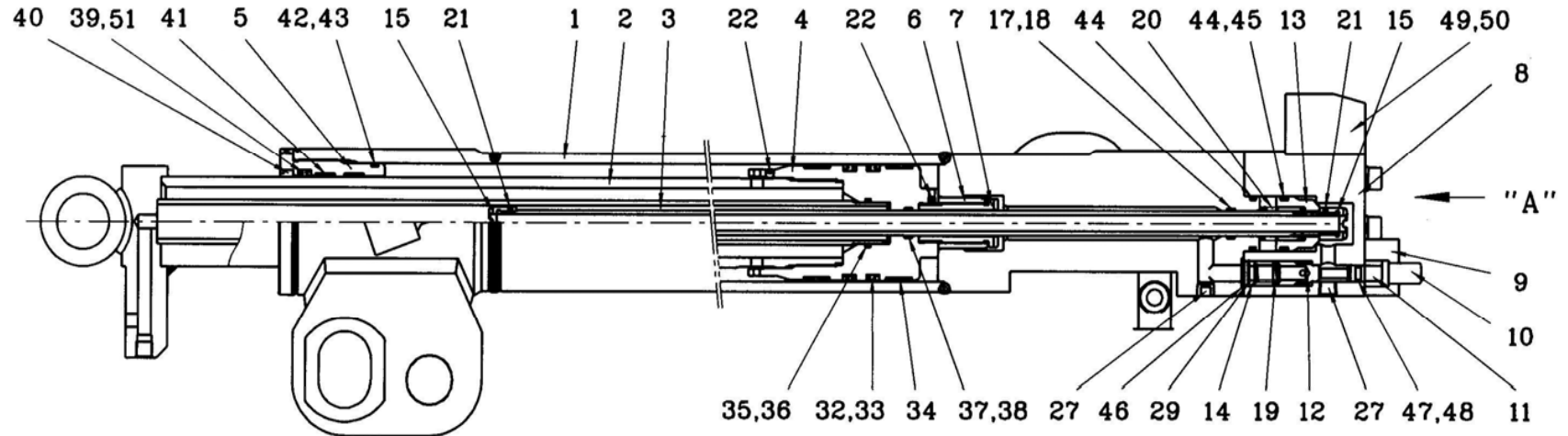
번호 No.	부품 번호 Part No.	품명 Description	수량 Q'ty	비고 Remarks	번호 No.	부품 번호 Part No.	품명 Description	수량 Q'ty	비고 Remarks
-	H01-4132	신축 붐 실린더 EXTENSION BOOM CYLINDER	1						
1	HN 44 T10 00-02	1단 신축 실린더 1st EXTENSION CYLINDER	1	H01-4133					
2	HN 44 T20 00-03	2단 신축 실린더 2nd EXTENSION CYLINDRR	1	H01-4134					
3	HN 02 T00 10	핀 PIN	1						
4		스냅링 RING, SNAP	2	Φ35					
5		아답터 ADAPTER	2						
6		아답터 ADAPTER	2						
7		고압 호스 HOSE ASS'Y, H.P	2	PF1/2×460L					
8		더스트 커버 COVER, DUST	1						
9		구멍볼이 육각 볼트 BOLT, HEX. S/HEAD	2						

SPARE PARTS LIST



1단 신축 실린더
1st EXTENSION CYLINDER

HIAB270T 4:0
2007. 10.



SPARE PARTS LIST



1단 신축 실린더
1st EXTENSION CYLINDER

HIAB270T 4:0
2007. 10.

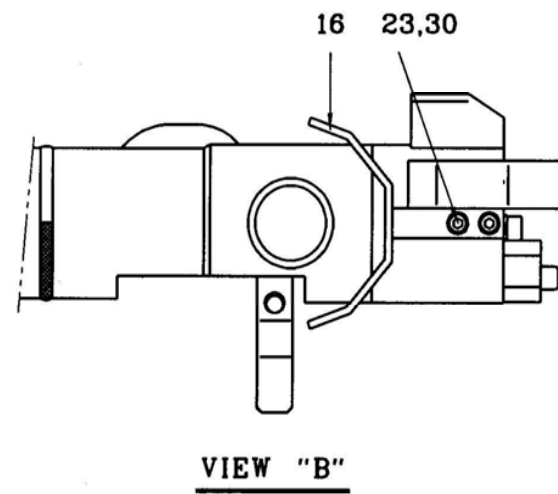
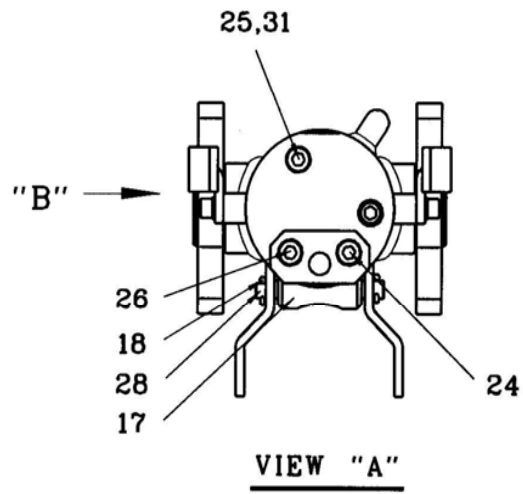
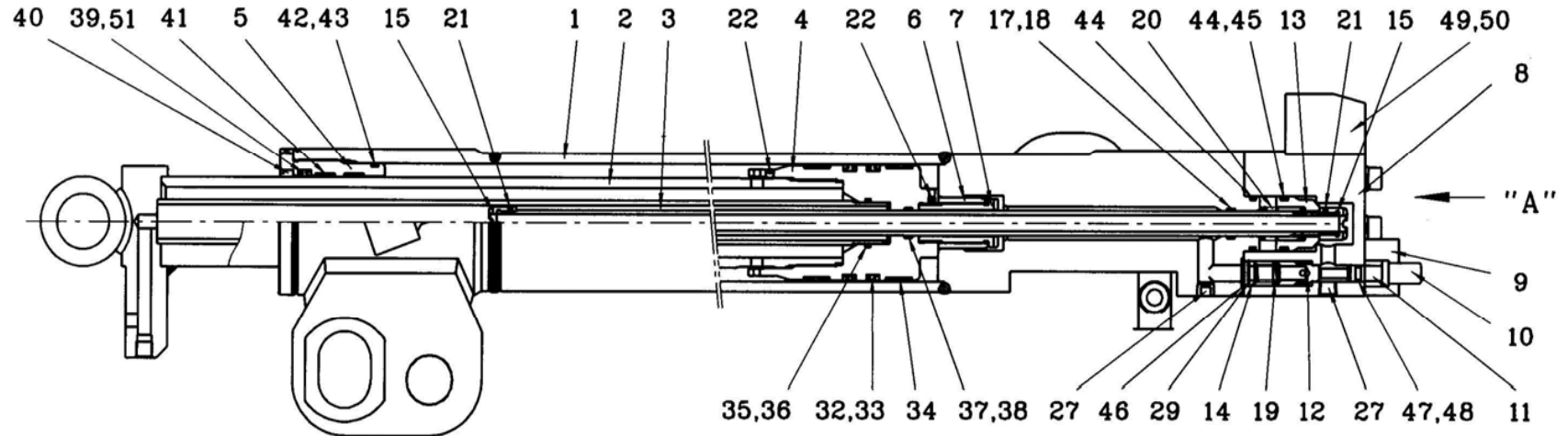
번호 No.	부품 번호 Part No.	품명 Description	수량 Q'ty	비고 Remarks	번호 No.	부품 번호 Part No.	품명 Description	수량 Q'ty	비고 Remarks
-	H01-4133	1단 신축 실린더 1st EXTENSION CYLINDER	1	HN 44 T10 00-02	10	SS 33 T11 A2	스풀 가이드 GUIDE, SPOOL	1	
1	HN 44 T10 10	튜브 결합체 TUBE ASS'Y	1		11	SH 17 T10 90	스풀 SPOOL	1	
2	HN 44 T10 20-01	로드 결합체 ROD ASS'Y	1		12	SH 17 T10 A1	밸브 VALVE	1	
3	HN 44 T10 30	리트랙터 RTRACTOR	1		13	SH 17 T10 A2	밸브 VALVE	1	
4	HN 02 T10 40	피스톤 PISTON	1		14	SH 17 T10 A3	와셔 WASHER	1	
5	HN 42 T10 10	로드 커버 ROD COVER	1		15	HN 01 T10 60	스톱 너트 NUT, SOP	2	
6	SS 33 T10 70	쿠션 링 RING, CUSHION	1		16	HN 25 T10 50	브라켓 BRACKET	2	
7	SS 33 T10 80	쿠션 가이드 GUIDE, CUSHION	1		17	KL 08 T20 P1	롤러 패드 PAD, ROLLER	1	Φ24×Φ10×62L
8	SH 17 T10 70	밸브 바디 VALVE BODY	1		18	KL 05 ET1 90	롤러 축 SHAFT, ROLLER	1	Φ12×84L
9	SH 17 T10 80	브라켓 BRACKET	1		19	SS 33 T10 S1	스프링 SPRING	1	

SPARE PARTS LIST



1단 신축 실린더
1st EXTENSION CYLINDER

HIAB270T 4:0
2007. 10.



SPARE PARTS LIST



1단 신축 실린더
1st EXTENSION CYLINDER

HIAB270T 4:0
2007. 10.

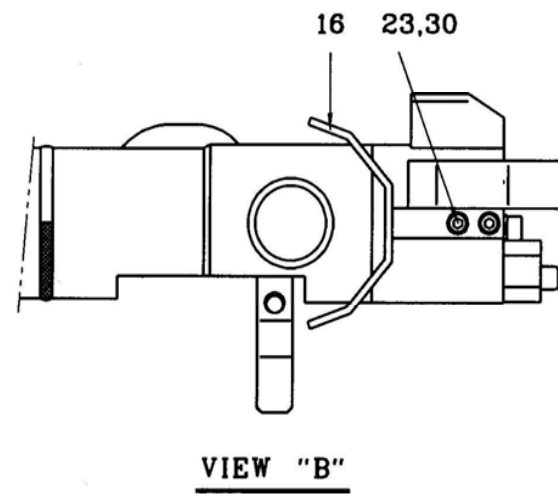
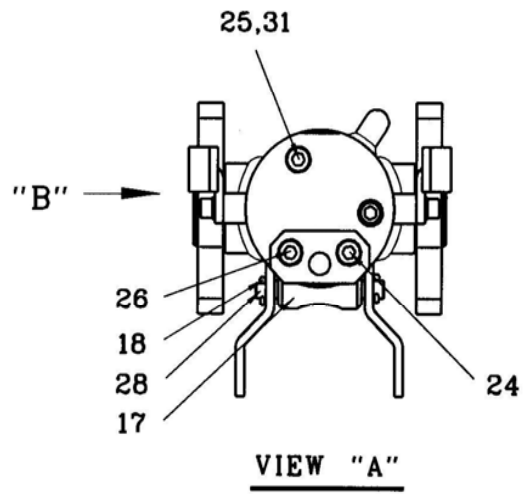
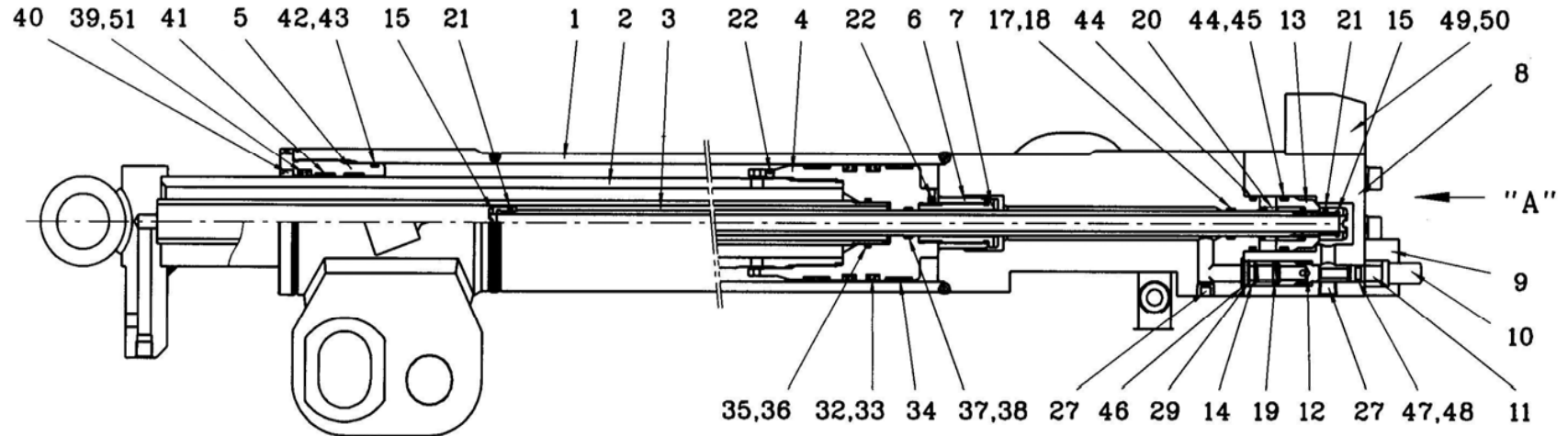
번호 No.	부품 번호 Part No.	품명 Description	수량 Q'ty	비고 Remarks	번호 No.	부품 번호 Part No.	품명 Description	수량 Q'ty	비고 Remarks
20	SS 33 T10 S2	스프링 SPRING	1		30	36 12081	스프링 와셔 WASHER, SPRING	4	WS8
21	23 50116	멈춤 나사 SCREW, SET	2	BV3×3	31	36 12121	스프링 와셔 WASHER, SPRING	2	WS12
22	23 50446	멈춤 나사 SCREW, SET	2	BV6×6	32	S01-3463	U-패킹 U-PACKING	2	SKY-75
23	S01-2323	구멍볼이 육각 볼트 BOLT, HEX. S/HEAD	4	BB8×15	33	60 37381	백업 링 RING, BACK-UP	2	Φ75×Φ85×t3
24	26 11537	구멍볼이 육각 볼트 BOLT, HEX. S/HEAD	1	BB12×35	34	S01-0911	웨어 링 RING, WEAR	2	Φ79×Φ85×20w
25	26 11687	구멍볼이 육각 볼트 BOLT, HEX. S/HEAD	2	BB12×110	35	60 10352	O-링 O-RING	1	1B P30
26	26 11707	구멍볼이 육각 볼트 BOLT, HEX. S/HEAD	1	BB12×120	36	60 34321	백업 링 RING, BACK-UP	2	T3 P30
27	S01-0398	플러그 PLUG	5	PT1/4	37	60 10212	O-링 O-RING	2	1B P18
28	13 10661	분할 핀 PIN, SPLIT	2	PW3×20	38	S01-2324	백업 링 RING, BACK-UP	4	Φ18×Φ22×t1.25
29	45 25191	멈춤 링 RING, RETAINING	1	RB18	39	S01-3464	U-패킹 U-PACKING	1	SKY-55

SPARE PARTS LIST



1단 신축 실린더
1st EXTENSION CYLINDER

HIAB270T 4:0
2007. 10.



SPARE PARTS LIST



1단 신축 실린더
1st EXTENSION CYLINDER

HIAB270T 4:0
2007. 10.

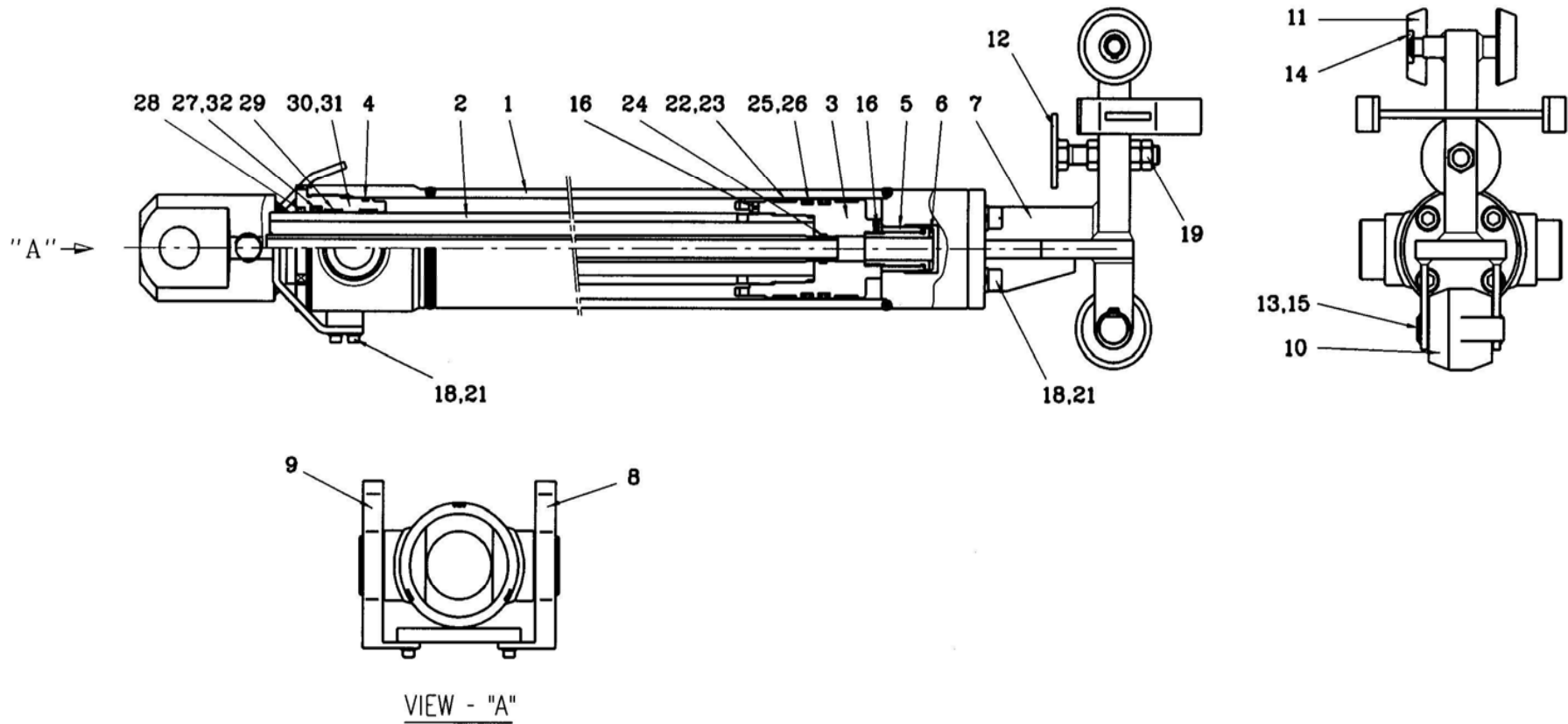
번호 No.	부품 번호 Part No.	품명 Description	수량 Q'ty	비고 Remarks	번호 No.	부품 번호 Part No.	품명 Description	수량 Q'ty	비고 Remarks
40	61 15691	더스트 시일 SEAL, DUST	1	KDD65	50	26 10907	구멍볼이 육각 볼트 BOLT, HEX. S/HEAD	2	BB8×25
41	S01-0641	웨어 링 RING, WEAR	2	Φ65×Φ70×15w	51	60 37252	백업 링 RING, BACK-UP	1	Φ65×Φ75×t3
42	60 12362	O-링 O-RING	1	1B G80					
43	60 35771	백업 링 RING, BACK-UP	1	T3 G80	-	S01-3308	시일 키트 KIT, SEAL	1	
44	60 10392	O-링 O-RING	2	1B P34					
45	60 34361	백업 링 RING, BACK-UP	2	T3 P34					
46	60 10222	O-링 O-RING	2	1B P20					
47	60 10092	O-링 O-RING	1	1B P9					
48	60 32091	백업 링 RING, BACK-UP	1	T2 P9					
49	DS 11 T10 20	가이드 패드 PAD, GUIDE	1						

SPARE PARTS LIST



2단 신축 실린더
2nd EXTENSION CYLINDER

HIAB270T 5:0
2007. 10.



SPARE PARTS LIST



2단 신축 실린더
2nd EXTENSION CYLINDER

HIAB270T 5:0
2007. 10.

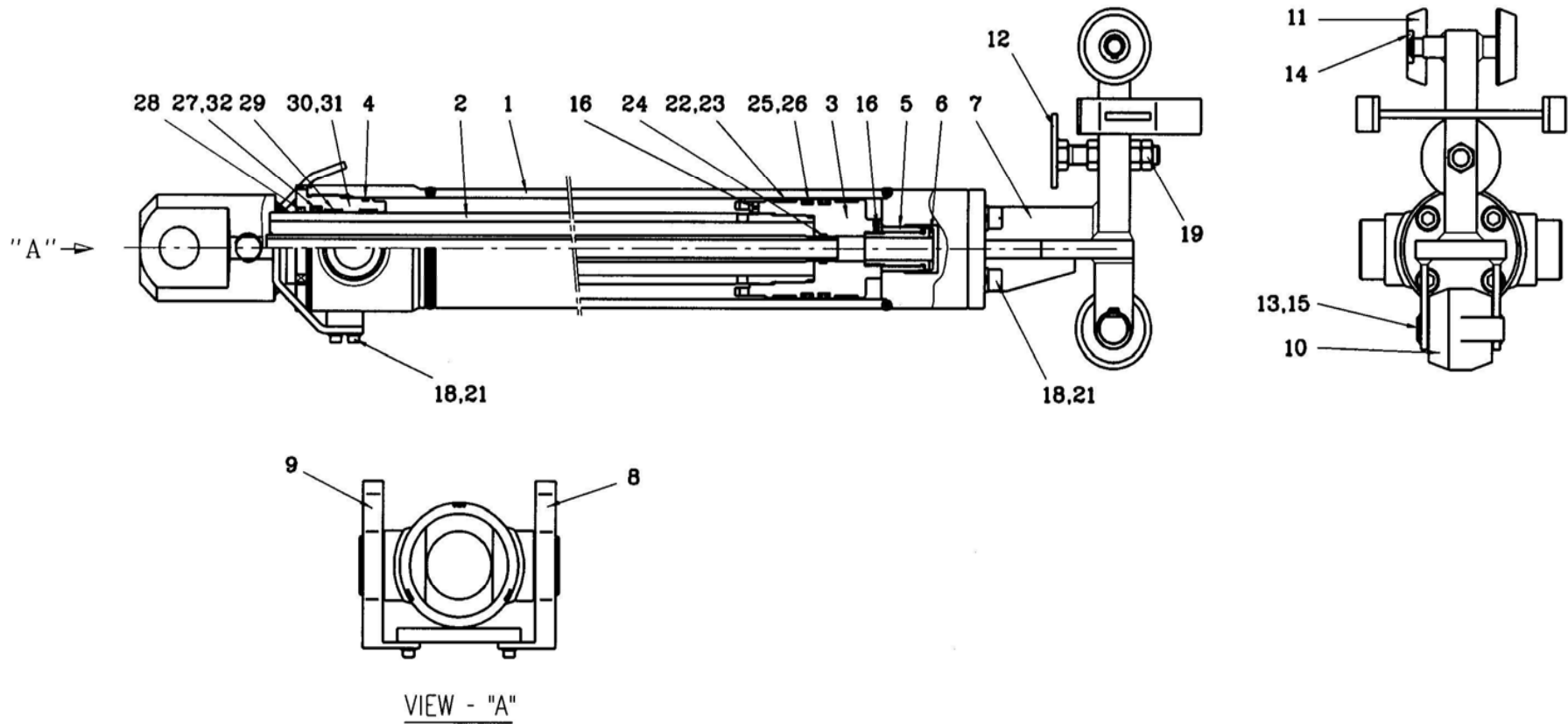
번호 No.	부품 번호 Part No.	품명 Description	수량 Q'ty	비고 Remarks	번호 No.	부품 번호 Part No.	품명 Description	수량 Q'ty	비고 Remarks
-	H01-4134	2단 신축 실린더 2nd EXTENSION CYLINDER	1	HN 44 T20 00	10	SH 09 T20 40	롤러 가이드 GUIDE, ROLLER	2	
1	HN 44 T20 10-01	튜브 결합체 TUBE ASS'Y	1		11	SH 17 T20 40	롤러 가이드 GUIDE, ROLLER	2	
2	HN 44 T20 20	로드 결합체 ROD ASS'Y	1		12	CS 17 T20 B1	체크 볼트 BOLT, CHECK	1	
3	HN 04 T20 20	피스톤 PISTON	1		13	SH 39 T20 60	롤러 축 SHAFT, ROLLER	1	Φ20×79L
4	HN 42 T20 20	로드 커버 ROD COVER	1		14	45 10161	멈춤 링 RING, RETAINING	2	RS15
5	SS 33 T10 70	쿠션 CUSHION	1		15	45 10211	멈춤 링 RING, RETAINING	2	RS20
6	SS 33 T10 80	쿠션 링 RING, CUSHION	1		16	23 50446	멈춤 나사 SCREW, SET	2	BV6×6
7	HN 44 T20 30	브라켓 결합체 BRACKET ASS'Y	1		17	S01-2325	구멍볼이 육각 볼트 BOLT, HEX. S/HEAD	4	BB6×15
8	HN 42 T20 60	브라켓 BRACKET	1		18	26 15927	구멍볼이 육각 볼트 BOLT, HEX. S/HEAD	4	BB8×30
9	HN 42 T20 70	브라켓 BRACKET	1		19	31 13161	육각 너트 NUT, HEX.	3	NA16

SPARE PARTS LIST



2단 신축 실린더
2nd EXTENSION CYLINDER

HIAB270T 5:0
2007. 10.



SPARE PARTS LIST



2단 신축 실린더
2nd EXTENSION CYLINDER

HIAB270T 5:0
2007. 10.

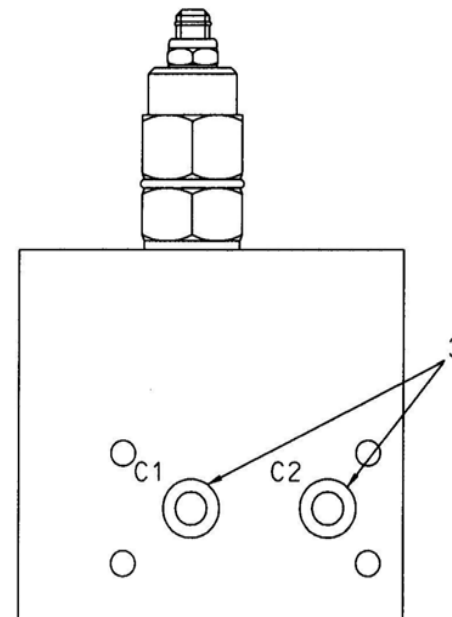
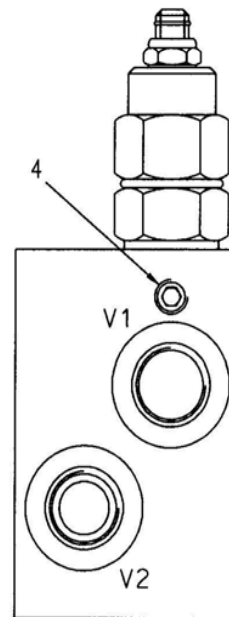
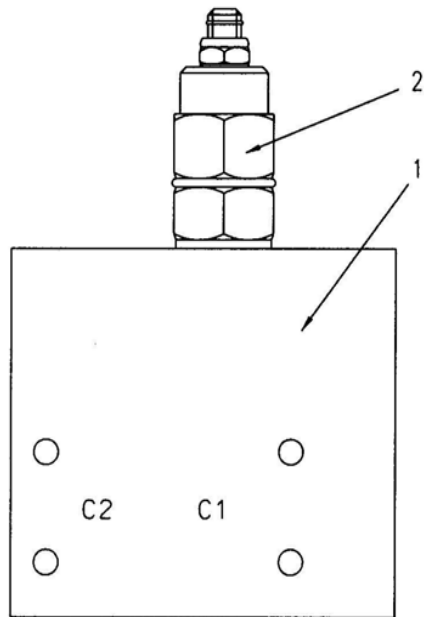
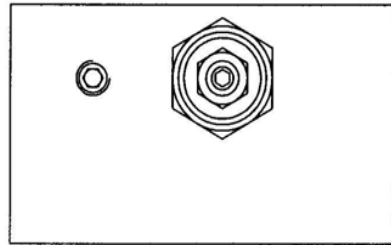
번호 No.	부품 번호 Part No.	품명 Description	수량 Q'ty	비고 Remarks	번호 No.	부품 번호 Part No.	품명 Description	수량 Q'ty	비고 Remarks
20	36 12061	스프링 와셔 WASHER, SPRING	4	WS6	30	60 12362	O-링 O-RING	1	1B G80
21	36 12081	스프링 와셔 WASHER, SPRING	4	WS8	31	60 35771	백업 링 RING, BACK-UP	1	T3 G80
22	S01-3463	U-패킹 U-PACKING	2	SKY-75	32	60 37142	백업 링 RING, BACK-UP	1	Φ60×Φ70×t3
23	60 37381	백업 링 RING, BACK-UP	2	Φ85×Φ75×t3					
24	S01-0911	웨어 링 RING, WEAR	2	Φ85×Φ79×20w					
25	60 10222	O-링 O-RING	1	1B P20					
26	S01-2326	백업 링 RING, BACK-UP	2	Φ20×Φ24×t1.25	-	S01-2133	시일 키트 KIT, SEAL	1	
27	S01-3465	U-패킹 U-PACKING	1	SKY-50					
28	65 15671	더스트 시일 SEAL, DUST	1	DSI 60					
29	S01-0878	웨어 링 RING, WEAR	2	Φ60×Φ65×15w					

SPARE PARTS LIST



카운터 발란스 밸브 (E)
COUNTER BALANCE VALVE (E)

HIAB270T 6:0
2007. 10.



SPARE PARTS LIST



카운터 밸런스 밸브 (E)
COUNTER BALANCE VALVE (E)

HIAB270T 6:0
2007. 10.

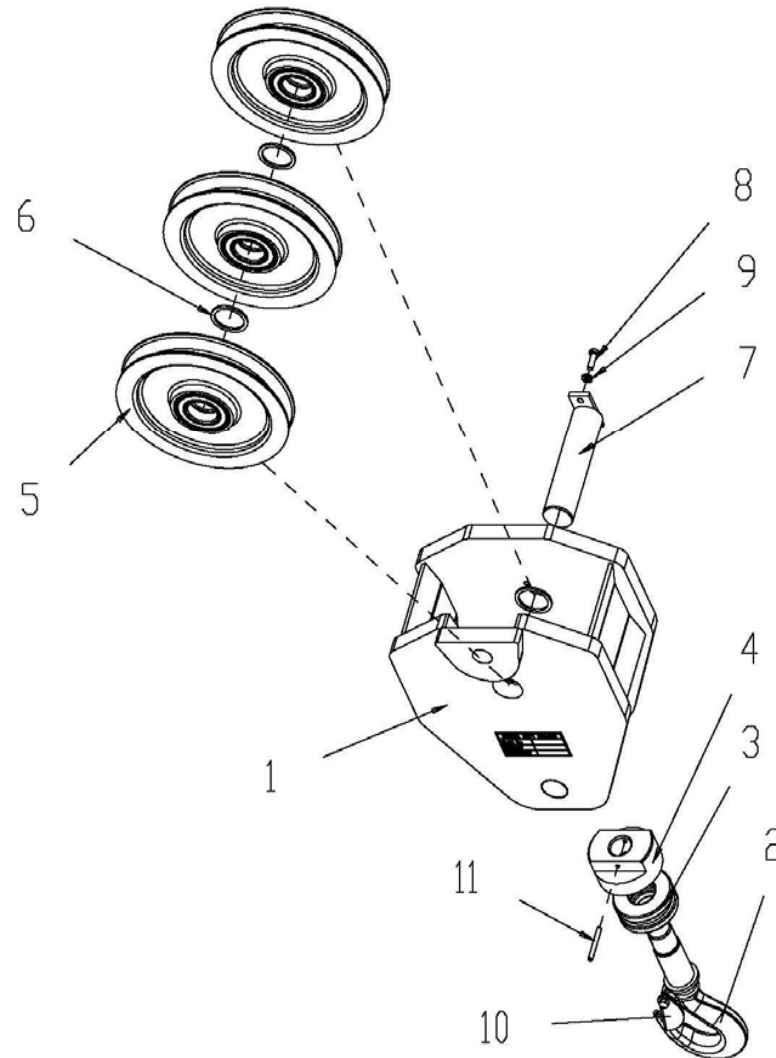
번호 No.	부품 번호 Part No.	품명 Description	수량 Q'ty	비고 Remarks	번호 No.	부품 번호 Part No.	품명 Description	수량 Q'ty	비고 Remarks
-	H02-0301	카운터 밸런스 밸브 COUNTER BALANCE VALVE (E)	1						
1	M01-1121	바디 BODY	1						
2	H02-0198	카운터 밸런스 밸브 VALVE, COUNTER BALANCE	1	9706-04D-P09					
3	60 10172	O-링 O-RING	2	1B P14					
4	S01-0493	렌치 플러그 PLUG, WRENCH	2	PT1/8					

SPARE PARTS LIST



쉬브 결합체
SHEAVE ASS'Y

HIAB270T 7:0
2007. 10.



SPARE PARTS LIST



쉬브 결합체
SHEAVE ASS'Y

HIAB270T 7:0
2007. 10.

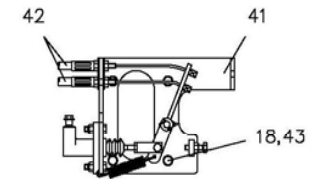
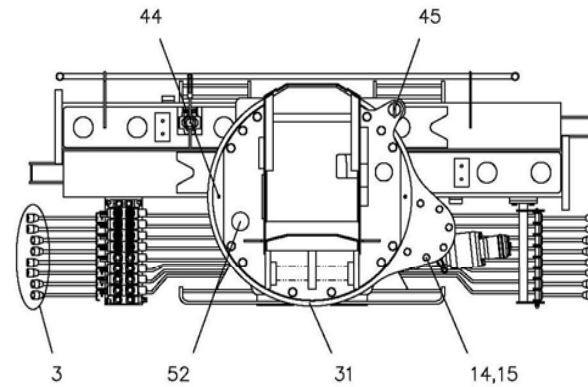
번호 No.	부품 번호 Part No.	품명 Description	수량 Q'ty	비고 Remarks	번호 No.	부품 번호 Part No.	품명 Description	수량 Q'ty	비고 Remarks
-	A01-1631	쉬브 결합체 SHEAVE ASS'Y	1		10	S01-1596	안전 클립 결합체 CLIP ASSY, SAFETY	1	
1	A02-1255	바디 BODY	1		11	12 11391	스프링 핀 PIN, SPRING	1	PS6×56
2	M01-1800	후크 HOOK	1						
3	N01-0631	스러스트 볼 베어링 BEARING, THRUST BALL	1	#51408					
4	N01-1766	너트 NUT	1						
5	BO-4042	쉬브 SHEAVE	3						
6	M05-0854	스페이서 SPACER	2						
7	N01-0628	축 SHAFT	1						
8	21 10907	육각 볼트 BOLT, HEX. HEAD	1	BB8×25					
9	36 12081	스프링 와셔 WASHER, SPRING	1	WS8					

SPARE PARTS LIST

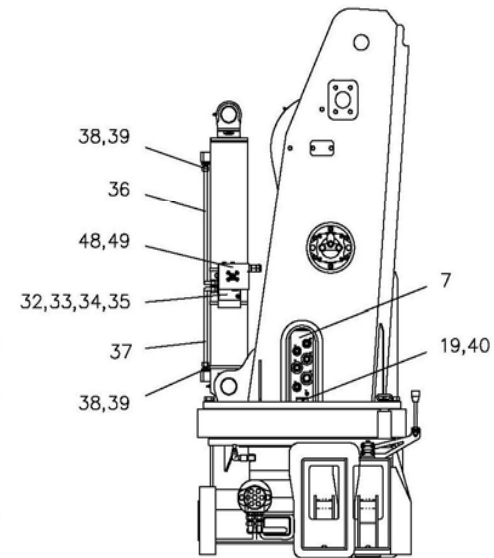
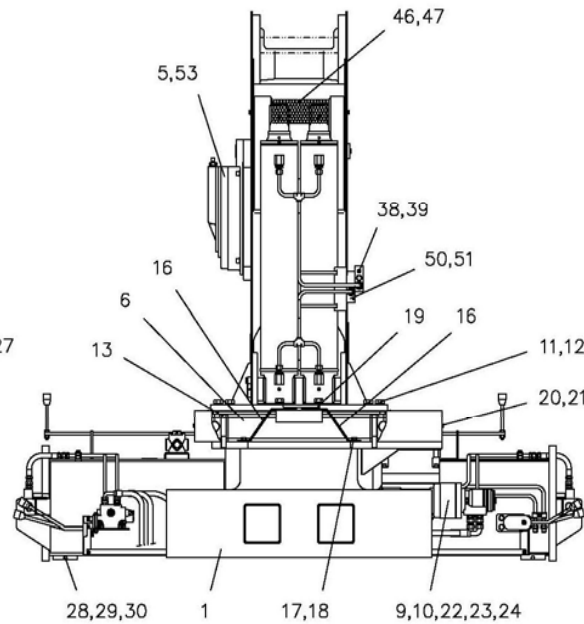
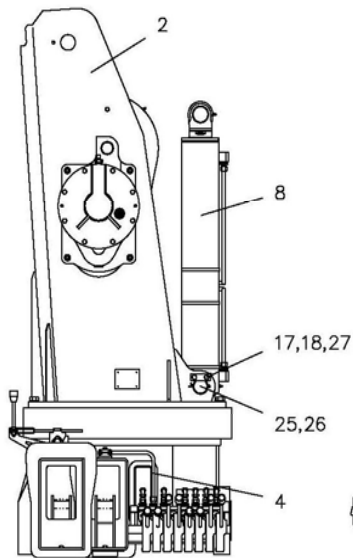


베이스 및 칼럼 결합체
BASE & COLUMN ASS'Y

HIAB270T 8:0
2007. 10.



ACCEL MTG. 상세도



SPARE PARTS LIST



베이스 및 칼럼 결합체
BASE & COLUMN ASS'Y

HIAB270T 8:0
2007. 10.

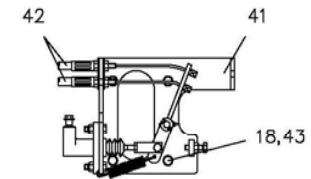
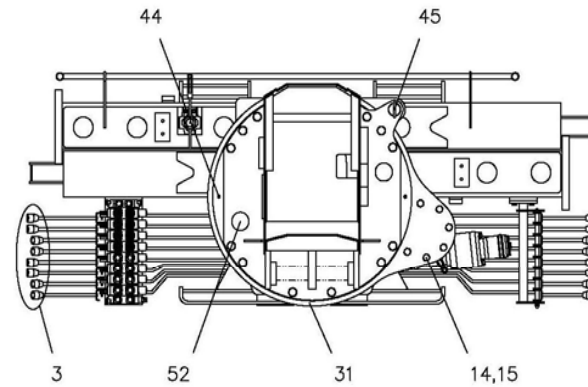
번호 No.	부품 번호 Part No.	품명 Description	수량 Q'ty	비고 Remarks	번호 No.	부품 번호 Part No.	품명 Description	수량 Q'ty	비고 Remarks
-	A01-1727	베이스 및 칼럼 결합체 BASE & COLUMN ASSY	1		10	H02-0108	선회 모터 MOTOR, SLEWING	1	OMP 80 C
1	A02-2343	베이스 결합체 BASE ASSY	1		11	S01-1899	육각 볼트 BOLT, HEX. HEAD	17	M20×85
2	A02-2765	칼럼 결합체 COLUMN ASSY	1		12	36 12201	스프링 와셔 WASHER, SPRING	46	WS20
3	A02-1512	제어 장치 CONTROL SYSTEM	1		13	S01-1308	육각 볼트 BOLT, HEX. HEAD	29	M20×120
4	A02-2766	베이스 배관도 BASE HOSE & PIPING	1		14	21 12167	육각 볼트 BOLT, HEX. HEAD	6	BA16×50
5	A02-1514	윈치 장치 WINCH SYSTEM	1		15	36 12161	스프링 와셔 WASHER, SPRING	6	WS16
6	S01-1898	선회 베어링 BEARING, SLEWING	1	SISO-824	16	A05-1783	브라켓 BRACKER	1	
7	A02-1726	로타리 조인트 결합체 ROTARY JOINT ASSY	1	7 PORT	17	21 11227	육각 볼트 BOLT, HEX. HEAD	6	BA10×30
8	H01-2161	데릭 실린더 DERRICK CYLINDER	2		18	36 12101	스프링 와셔 WASHER, SPRING	10	WS10
9	H02-0109	선회 감속기 REDUCER, SLEWING	1	DM-07-08-1000	19	S01-3100	접시 머리 볼트 BOLT, FLAT HEAD	6	M10×20

SPARE PARTS LIST

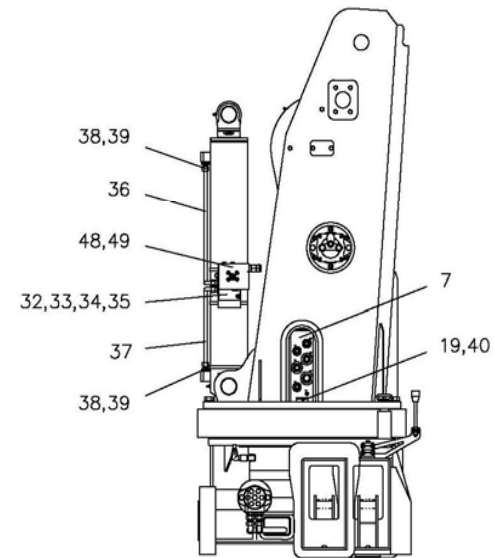
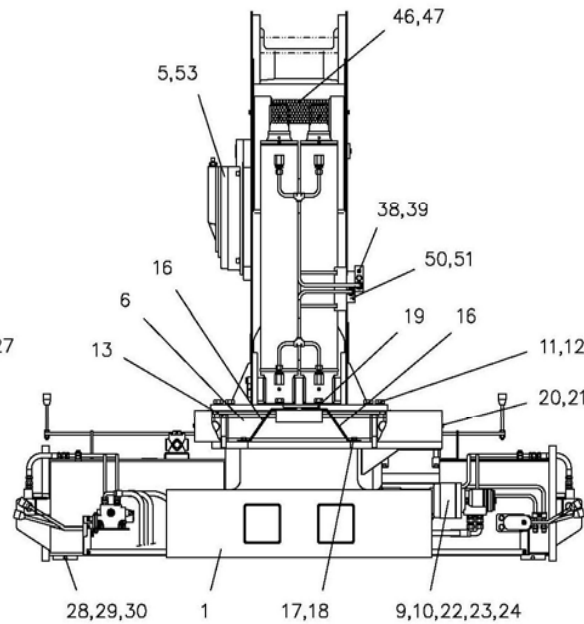
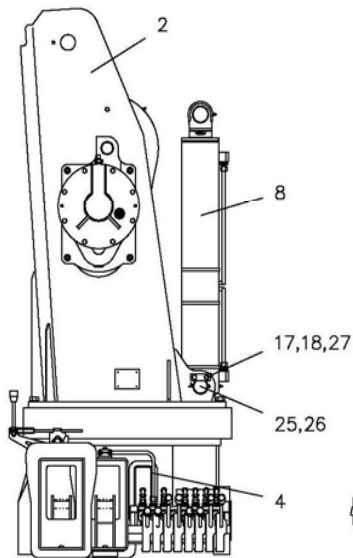


베이스 및 칼럼 결합체
BASE & COLUMN ASS'Y

HIAB270T 8:0
2007. 10.



ACCEL MTG. 상세도



SPARE PARTS LIST



베이스 및 칼럼 결합체
BASE & COLUMN ASS'Y

HIAB270T 8:0
2007. 10.

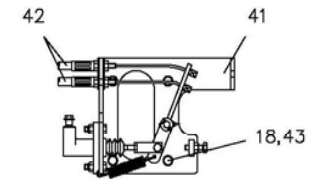
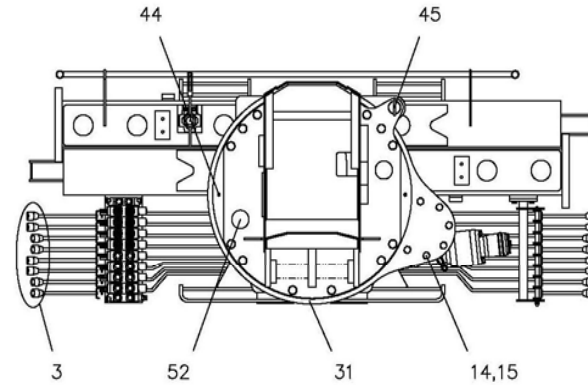
번호 No.	부품 번호 Part No.	품명 Description	수량 Q'ty	비고 Remarks	번호 No.	부품 번호 Part No.	품명 Description	수량 Q'ty	비고 Remarks
20	21 10446	육각 볼트 BOLT, HEX. HEAD	9	BA6×12	30	21 10906	육각 볼트 BOLT, HEX. HEAD	2	BA8×25
21	36 12061	스프링 와셔 WASHER, SPRING	9	WS6	31	A02-1521	커버 마운팅 COVER MTG. ASSY	1	
22	21 11537	육각 볼트 BOLT, HEX. HEAD	2	BA12×35	32	M01-1482	블록 BLOCK	1	
23	36 12121	스프링 와셔 WASHER, SPRING	2	WS12	33	BC2-0006	채널 CHANNEL	1	
24	S01-0469	가스켓 GASKET	1		34	78 11151	호스 클램프 CLAMP, HOSE	2	CH158
25	S01-1900	축 SHAFT	1		35	26 10926	구멍 붙이 육각 볼트 BOLT, HEX. SOCKET HEAD	2	BB8×30
26	13 11951	분할 핀 PIN, SPLIT	1	PW10×110	36	H01-1762	유압 파이프 PIPE, HYDRAULIC	1	Φ12×t2.0
27	W01-3175	플레이트 PLATE	1		37	H01-1763	유압 파이프 PIPE, HYDRAULIC	1	Φ12×t2.0
28	M01-0580	조절 볼트 BOLT, ADJUST	2	M80×35	38	90 01361	파이프 니플 NIPPLE, PF PIPE	5	NFP12-PF1/2
29	S01-1206	조절 패드 PAD, ADJUST	2		39	68 00081	실링 와셔 WASHER, SEALING	5	PF1/2

SPARE PARTS LIST

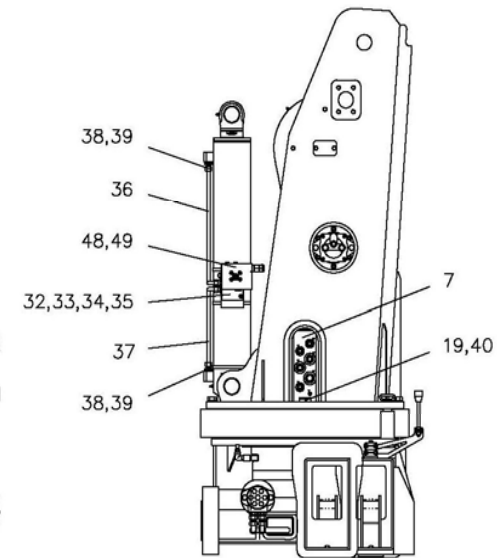
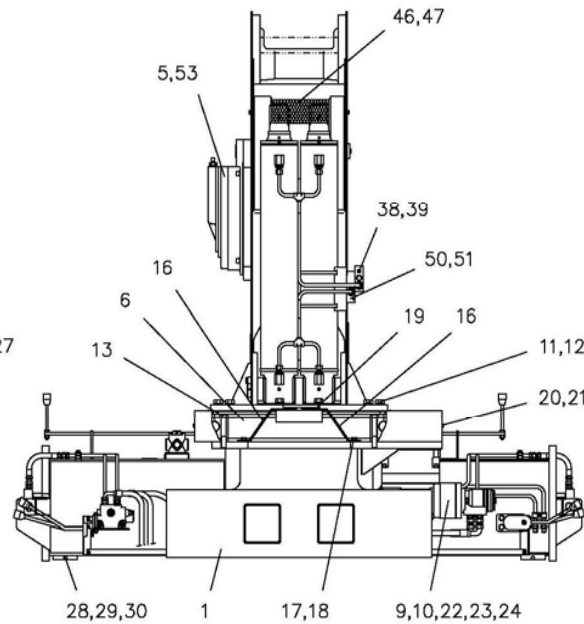
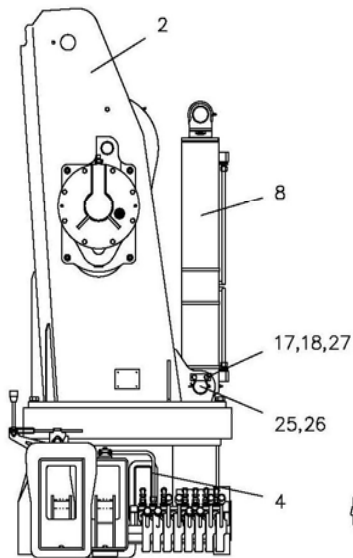


베이스 및 칼럼 결합체
BASE & COLUMN ASS'Y

HIAB270T 8:0
2007. 10.



ACCEL MTG. 상세도



SPARE PARTS LIST



베이스 및 칼럼 결합체
BASE & COLUMN ASS'Y

HIAB270T 8:0
2007. 10.

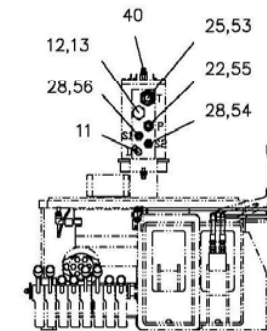
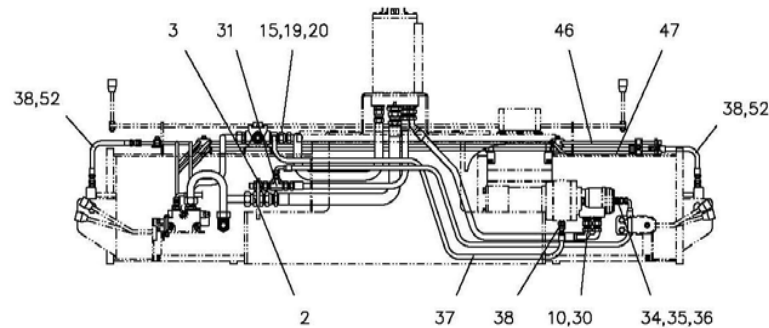
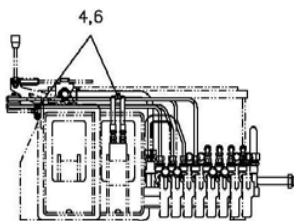
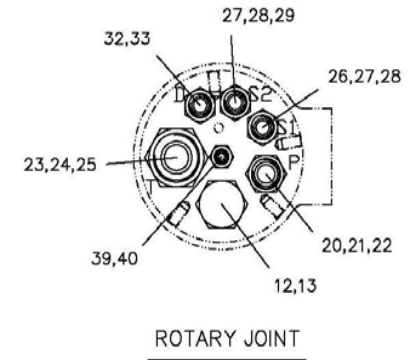
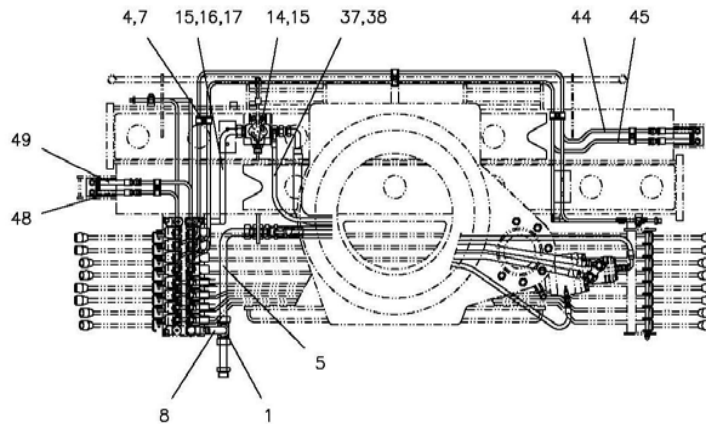
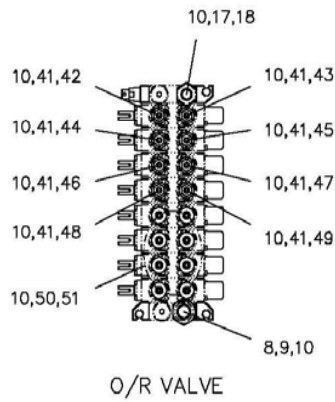
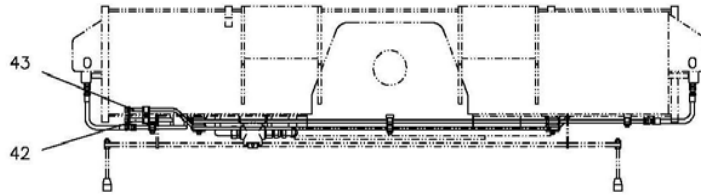
번호 No.	부품 번호 Part No.	품명 Description	수량 Q'ty	비고 Remarks	번호 No.	부품 번호 Part No.	품명 Description	수량 Q'ty	비고 Remarks
40	M05-1954	브라켓 BRACKET	1		50	90 03351	파이프 니플 NIPPLE, PF PIPE	1	NTPO12-PF3/8
41	BC1-8002	악셀 마운팅 ACCEL MTG. ASSY	1		51	60 10172	O-링 O-RING	1	1B P14
42	A02-1283	악셀 케이블 ACCEL CABLE ASSY	2		52	S01-3371	커버 COVER, MC	2	
43	21 11186	육각 볼트 BOLT, HEX. HEAD	4	BA10×20	53	A02-2767	쓰리 턴 리메인 3 TURNS REMAINING	1	
44	46 20702	그리스 니플 NIPPLE, GREASE	2	B-PT1/8					
45	S01-3119	핀 PIN	1						
46	S01-1227	와이어 로프 ROPE, WIRE	1	Φ12.5×105m					
47	S01-0020	웬지 WEDGE	1						
48	986 8381	로드 홀딩 밸브 VALVE, LOAD HOLDING	1						
49	26 15957	구멍 볼이 육각 볼트 BOLT, HEX. SOCKET HEAD	4	BB8×45					

SPARE PARTS LIST



베이스 배관도
BASE HOSE & PIPING

HIAB270T 9:0
2007. 10.



SPARE PARTS LIST



베이스 배관도
BASE HOSE & PIPING

HIAB270T 9:0
2007. 10.

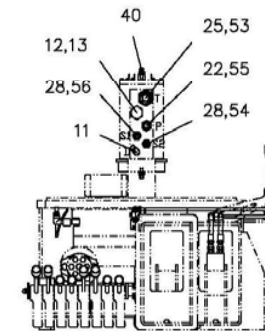
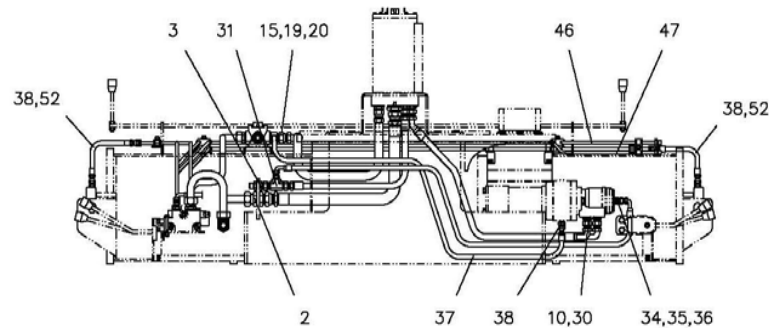
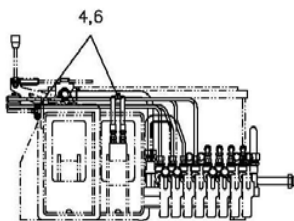
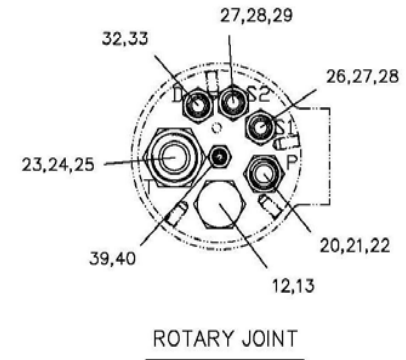
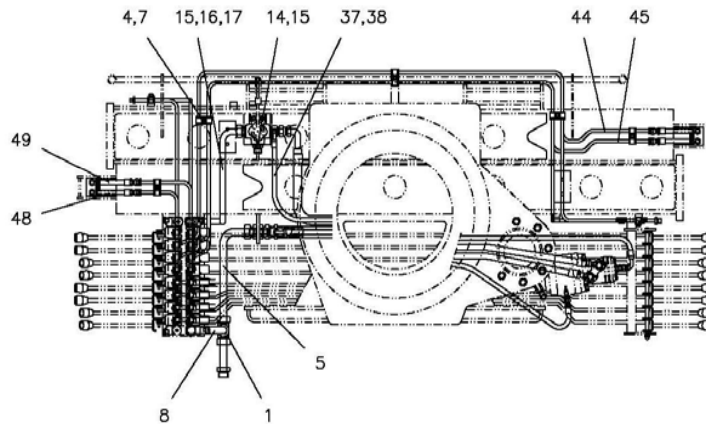
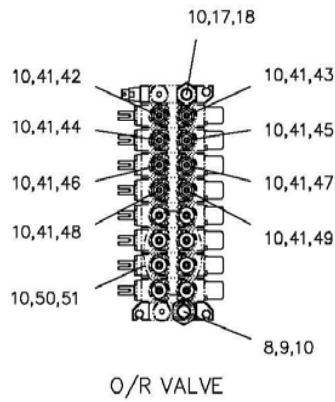
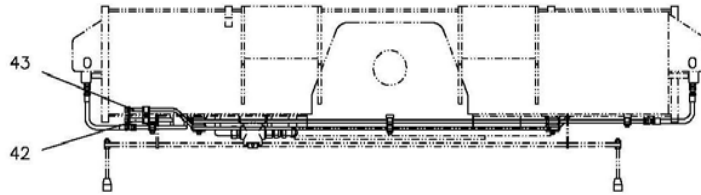
번호 No.	부품 번호 Part No.	품명 Description	수량 Q'ty	비고 Remarks	번호 No.	부품 번호 Part No.	품명 Description	수량 Q'ty	비고 Remarks
-	A02-2766	베이스 배관도 BASE HOSE & PIPING	1		10	68 00061	실링 와셔 WASHER, SEALING	20	PF3/8
1	S01-2329	파이프 호스 티 TEE, PIPE HOSE	1	2-Φ25×PF1"	11	92 31092	호스 엘보 ELBOW, PT HOSE	1	ETC9
2	S01-1640	벌크 헤드 호스 유니언 UNION, HOSE B/H	1	Φ25×PF1"	12	S01-3321	플러그 PLUG, HEX. PF	2	PF1"
3	BP-4003	벌크 헤드 호스 유니언 UNION, HOSE B/H	1	PF1/2×PF1/2	13	60 10332	O-링 O-RING	2	1B P29
4	S01-0096	클램프 CLAMP	20		14	92 70092	호스 유니언 UNION, CONICAL	1	UC3/4×3/4
5	H01-2265	유압 파이프 PIPE, HYDRAULIC	1	Φ25×t2.0	15	68 00121	실링 와셔 WASHER, SEALING	3	PF3/4
6	21 85926	플랜지 볼이 육각 볼트 BOLT, HEX. HEAD W/F	4	BWF8×30	16	H01-2254	유압 파이프 PIPE, HYDRAULIC	1	Φ20×t2.0
7	21 85976	플랜지 볼이 육각 볼트 BOLT, HEX. HEAD W/F	3	BWF8×55	17	90 01451	파이프 니플 NIPPLE, PF PIPE	1	NFP20-PF3/4
8	H01-2264	유압 파이프 PIPE, HYDRAULIC	1	Φ25×t2.0	18	90 01441	파이프 니플 NIPPLE, PF PIPE	1	NFP20-PF1/2
9	S01-2304	파이프 니플 NIPPLE, PF PIPE	1	Φ25×PF1/2	19	S01-1514	니플 NIPPLE	1	2×PF3/4-PT1/4

SPARE PARTS LIST



베이스 배관도
BASE HOSE & PIPING

HIAB270T 9:0
2007. 10.



SPARE PARTS LIST



베이스 배관도
BASE HOSE & PIPING

HIAB270T 9:0
2007. 10.

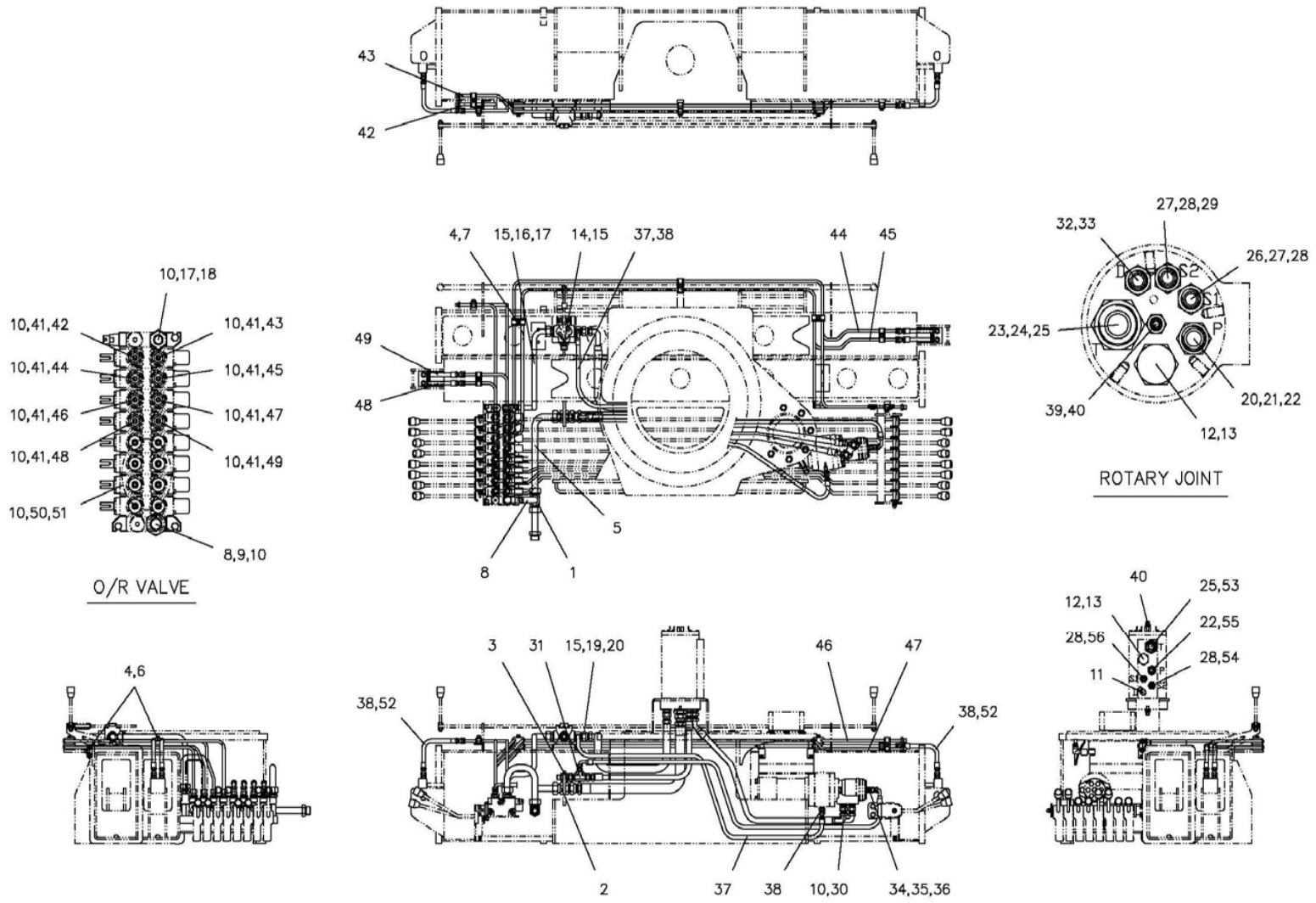
번호 No.	부품 번호 Part No.	품명 Description	수량 Q'ty	비고 Remarks	번호 No.	부품 번호 Part No.	품명 Description	수량 Q'ty	비고 Remarks
20	71 78253	고압 호스 HOSE, H.P (HECF)	1	3/4×880-PF3/4	30	92 70072	호스 유니언 UNION, CONICAL	2	UC1/2×1/2
21	93 81092	호스 니플 NIPPLE, PF HOSE	1	NFCO3/4×3/4	31	S01-1608	호스 스위블 티 TEE, HOSE SWIVEL	1	2×PF1/2-PF1/4
22	60 10282	O-링 O-RING	2	1B P24	32	H01-2331	고압 호스 HOSE, H.P (45 °)	1	3/8×570-PF1/2
23	H01-2330	고압 호스 HOSE, H.P (30 °)	1	1"×830-PF1"	33	S01-2305	호스 니플 NIPPLE, PT HOSE	1	PT3/8×PF1/2
24	92 70472	호스 유니언 UNION, CONICAL	1	UC 1 1/4×1"	34	S01-1979	고압 호스 HOSE, H.P	1	1/4×1550-PF1/4
25	68 00201	실링 와셔 WASHER, SEALING	2	PF 1 1/4	35	92 70052	호스 유니언 UNION, CONICAL	1	UC1/4×1/4
26	H01-2354	고압 호스 HOSE, H.P (45 °)	1	3/8×1170-PF1/2	36	68 00041	실링 와셔 WASHER, SEALING	1	PF1/4
27	93 81062	호스 니플 NIPPLE, PF HOSE	2	NFCO1/2×1/2	37	71 14023	고압 호스 HOSE, H.P (HUCF)	1	1/4×1550-PF1/4
28	60 10212	O-링 O-RING	4	1B P18	38	92 11062	호스 니플 NIPPLE, PT HOSE	2	NTC6
29	H01-2348	고압 호스 HOSE, H.P (45 °)	1	3/8×1250-PF1/2	39	S01-1980	고압 호스 HOSE, H.P	1	1/4×1650-PF1/4

SPARE PARTS LIST



베이스 배관도
BASE HOSE & PIPING

HIAB270T 9:0
2007. 10.



SPARE PARTS LIST



베이스 배관도
BASE HOSE & PIPING

HIAB270T 9:0
2007. 10.

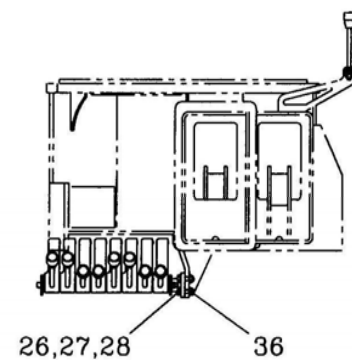
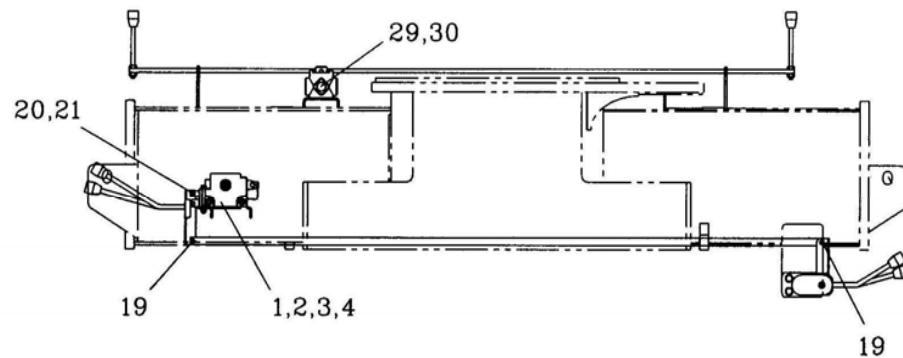
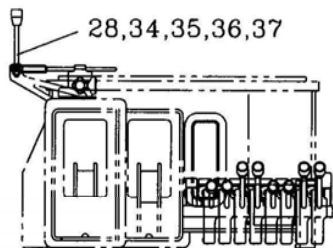
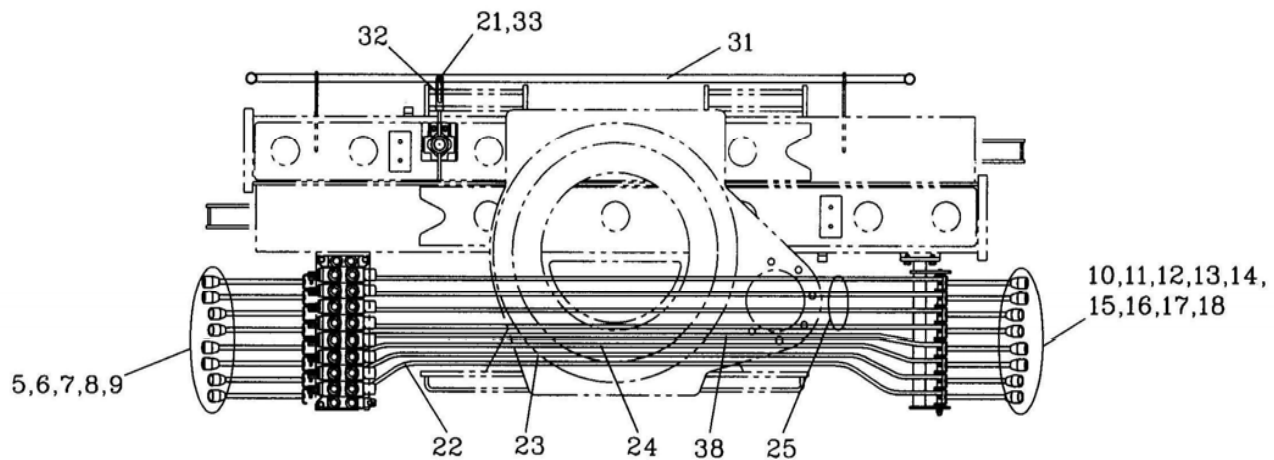
번호 No.	부품 번호 Part No.	품명 Description	수량 Q'ty	비고 Remarks	번호 No.	부품 번호 Part No.	품명 Description	수량 Q'ty	비고 Remarks
40	S01-0772	니플 NIPPLE	2	PT1/8×PF1/4	50	92 70382	호스 유니언 UNION, CONICAL	8	UC1/2×1/4
41	90 01331	파이프 니플 NIPPLE, PF PIPE	8	NFP10-PF1/2	51	71 67881	고압 호스 HOSE, H.P (HECF)	8	1/4×1200-PF1/4
42	H01-3508	유압 파이프 PIPE, HYDRAULIC	1	Φ10×t1.5	52	71 13521	고압 호스 HOSE, H.P (HUCF)	4	1/4×320-PF1/4
43	H01-3509	유압 파이프 PIPE, HYDRAULIC	1	Φ10×t1.5	53	S01-2292	롱 니플 NIPPLE, LONG	1	PF 1 1/4×PF1"
44	H01-2257	유압 파이프 PIPE, HYDRAULIC	1	Φ10×t1.5	54	S01-2293	롱 니플 NIPPLE, LONG	1	PF1/2×PF1/2
45	H01-2258	유압 파이프 PIPE, HYDRAULIC	1	Φ10×t1.5	55	S01-2294	롱 니플 NIPPLE, LONG	1	PF3/4×PF3/4
46	H01-3510	유압 파이프 PIPE, HYDRAULIC	1	Φ10×t1.5	56	S01-2295	롱 니플 NIPPLE, LONG	1	PF1/2×PF1/2
47	H01-3511	유압 파이프 PIPE, HYDRAULIC	1	Φ10×t1.5					
48	H01-2261	유압 파이프 PIPE, HYDRAULIC	1	Φ10×t1.5					
49	H01-2262	유압 파이프 PIPE, HYDRAULIC	1	Φ10×t1.5					

SPARE PARTS LIST



제어 장치
CONTROL SYSTEM

HIAB270T 10 : 0
2007. 10.



SPARE PARTS LIST



제어 장치
CONTROL SYSTEM

HIAB270T 10:0
2007. 10.

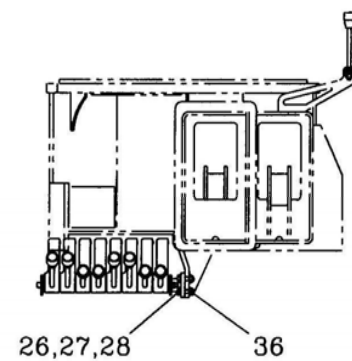
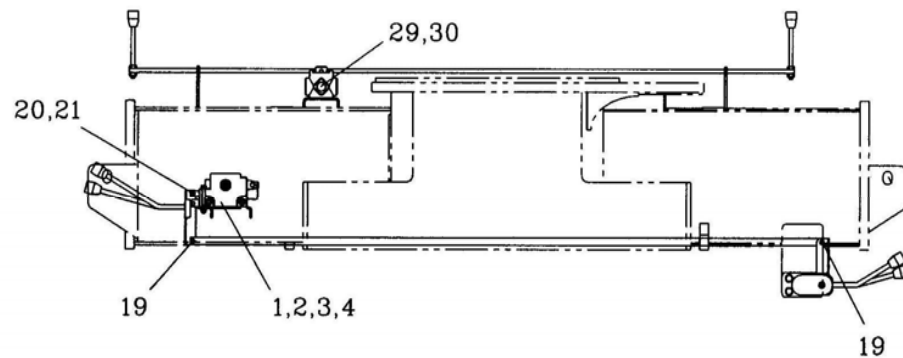
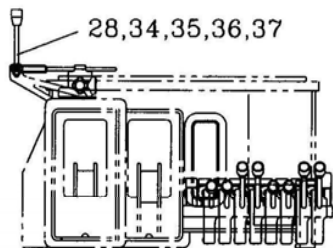
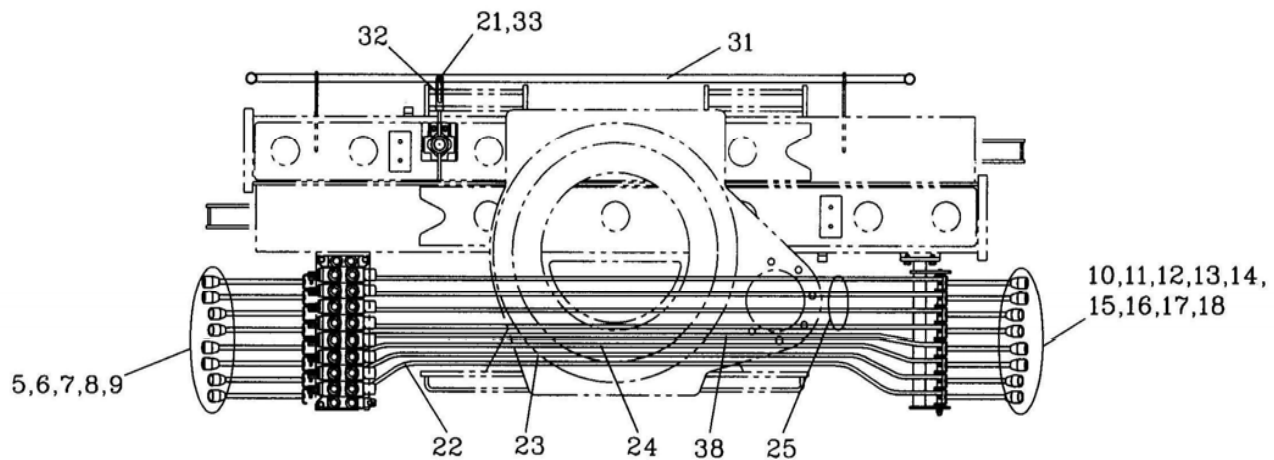
번호 No.	부품 번호 Part No.	품명 Description	수량 Q'ty	비고 Remarks	번호 No.	부품 번호 Part No.	품명 Description	수량 Q'ty	비고 Remarks
-	A02-1512	제어 장치 CONTROL SYSTEM	1		10	CT1-0009	레버 가이드 GUIDE, LEVER	0	
1	H02-0277	아우트리거 조종 밸브 VALVE, O/R CONTROL	1	RS218	11	CT1-0012	레버 LEVER ASS'Y	1	
2	21 16006	육각 볼트 BOLT, HEX. HEAD	4	BA8×70	12	CT1-0014	레버 LEVER ASS'Y	1	
3	36 12081	스프링 와셔 WASHER, SPRING	4	WS8	13	S01-0856	캡 너트 NUT, CAP	1	M8
4	S01-0005	셀프 로킹 너트 NUT, SELF LOCKING	4	M8	14	36 12081	스프링 와셔 WASHER, SPRING	1	WS8
5	CT1-0003	레버 LEVER ASS'Y	4		15	35 11081	평 와셔 WASHER, PLAIN	1	WP8
6	CT1-0005	레버 LEVER ASS'Y	4		16	CT1-0015	축 SHAFT	1	
7	CT1-0006	핀 PIN	1		17	CT1-0016	간격판 SHIM	7	
8	CT1-0007	스톱퍼 STOPPER	1		18	M01-0458	간격판 SHIM	2	
9	23 40466	멈춤 나사 SCREW, SET	1	BM6×10	19	S01-0854	백 와셔 WASHER, BACK	16	

SPARE PARTS LIST



제어 장치
CONTROL SYSTEM

HIAB270T 10 : 0
2007. 10.



SPARE PARTS LIST



제어 장치
CONTROL SYSTEM

HIAB270T 10:0
2007. 10.

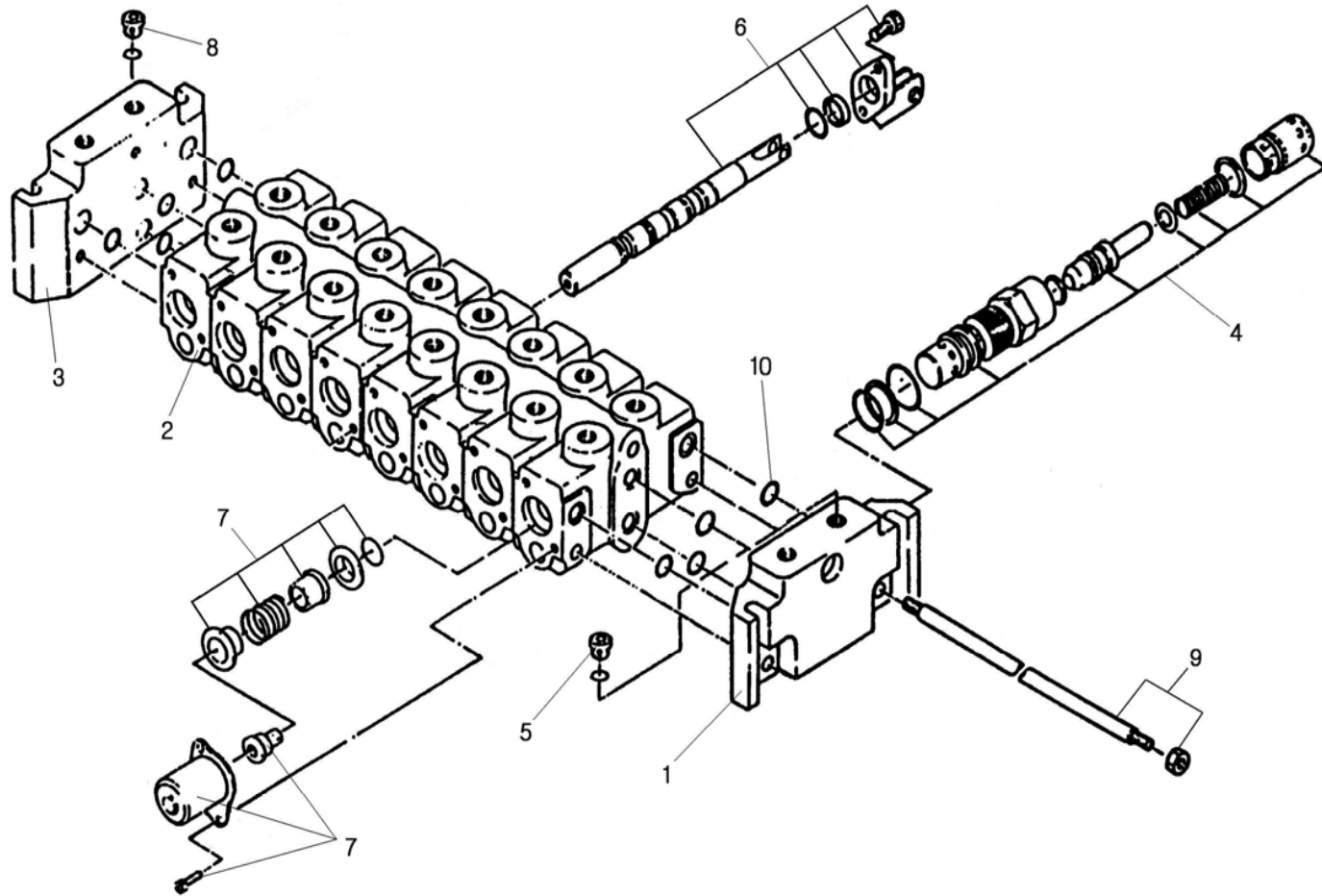
번호 No.	부품 번호 Part No.	품명 Description	수량 Q'ty	비고 Remarks	번호 No.	부품 번호 Part No.	품명 Description	수량 Q'ty	비고 Remarks
20	S01-0049	핀 PIN	8		30	26 11226	구멍 불이 육각 볼트 BOLT, HEX. S/HEAD	2	BB10×30
21	45 51091	멈춤 링 RING, RETAINING	9	RE6	31	CT1-0021	레버 로드 ROD, LEVER	1	
22	CT1-0017	레버 로드 ROD, LEVER	1		32	CT1-0022	링크 LINK	1	
23	CT1-0018	레버 로드 ROD, LEVER	1		33	CS-4007	핀 PIN	1	
24	CT1-0019	레버 로드 ROD, LEVER	1		34	M01-0444	레버 LEVER	2	
25	CT1-0020	레버 로드 ROD, LEVER	5		35	31 12101	육각 너트 NUT, HEX.	2	NA10
26	21 11186	육각 볼트 BOLT, HEX. HEAD	4	BA10×20	36	S01-0006	셀프 로킹 너트 NUT, SELF LOCKING	6	M10
27	36 12101	스프링 와셔 WASHER, SPRING	4	WS10	37	S01-0048	손잡이 KNOB	2	RED
28	35 11101	평 와셔 WASHER, PLAIN	8	WP10	38	CT1-0024	레버 로드 ROD, LEVER	1	
29	H02-0508	전환 밸브 VALVE, DIVERSION	1	DH20/3A-BSP3/4					

SPARE PARTS LIST



아우트리거 조종 밸브
OUTRIGGER CONTROL VALVE

HIAB270T 11:0
2007. 10.



SPARE PARTS LIST



아우트리거 조종 밸브
OUTRIGGER CONTROL VALVE

HIAB270T 11:0
2007. 10.

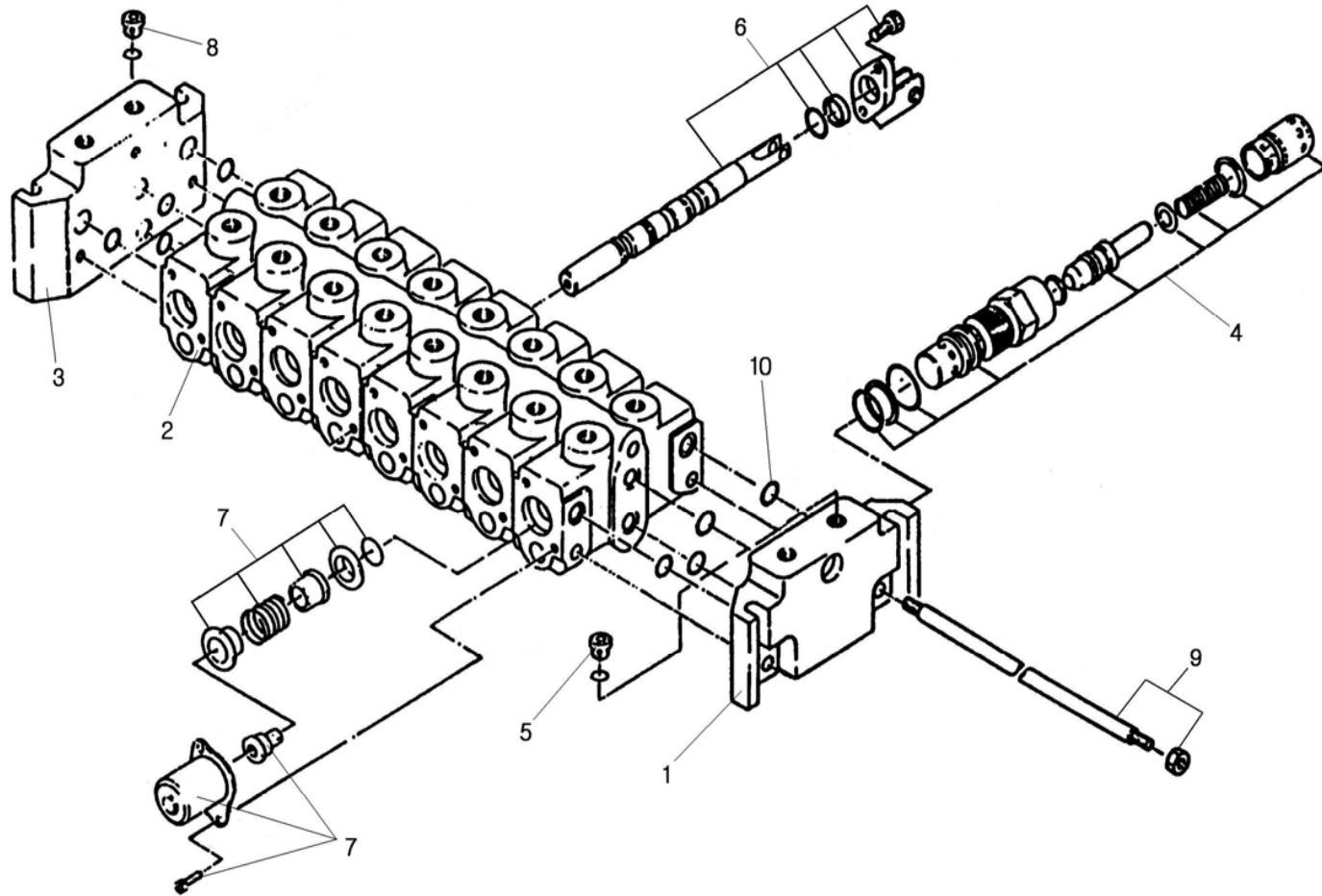
번호 No.	부품 번호 Part No.	품명 Description	수량 Q'ty	비고 Remarks	번호 No.	부품 번호 Part No.	품명 Description	수량 Q'ty	비고 Remarks
-	H02-0277	아우트리거 조종 밸브 OUTRIGGER CONTROL VALVE			-		스페이서 SPACER	1	
1	2330-26982	PT 블록 PT BLOCK	1		-		포핏 POPPET	1	
2	2330-263162	워크 블록 WORK BLOCK	8	RS210	-	※	백업 링 RING, BACK-UP	1	
3	2330-260984	엔드 블록 END BLOCK	1		-	※	O-링 O-RING	1	12.3×2.4
4	2330-210203	메인 릴리프 밸브 VALVE, MAIN RELIEF	1		5	2330-450059	포트 플러그 결합체 PORT PLUG ASS'Y	1	1/2" BSP
-		조절 스크류 SCREW, ADJUSTING	1		-		포트 플러그 PORT PLUG	1	
-		O-링 O-RING	1	13.3×2.4	-		O-링 O-RING	1	17.3×2.4
-		부싱 BUSHING	1		6	2330-266992	브라켓 BRACKET 3-POSITIONS ASSY	8	9:1
-	※	O-링 O-RING	1	17.3×2.4	-		브라켓 BRACKET	1	
-		스프링 SPRING	1		-	★	스크레이퍼 링 SCRAPER RING	1	

SPARE PARTS LIST



아우트리거 조종 밸브
OUTRIGGER CONTROL VALVE

HIAB270T 11:0
2007. 10.



SPARE PARTS LIST



아우트리거 조종 밸브
OUTRIGGER CONTROL VALVE

HIAB270T 11:0
2007. 10.

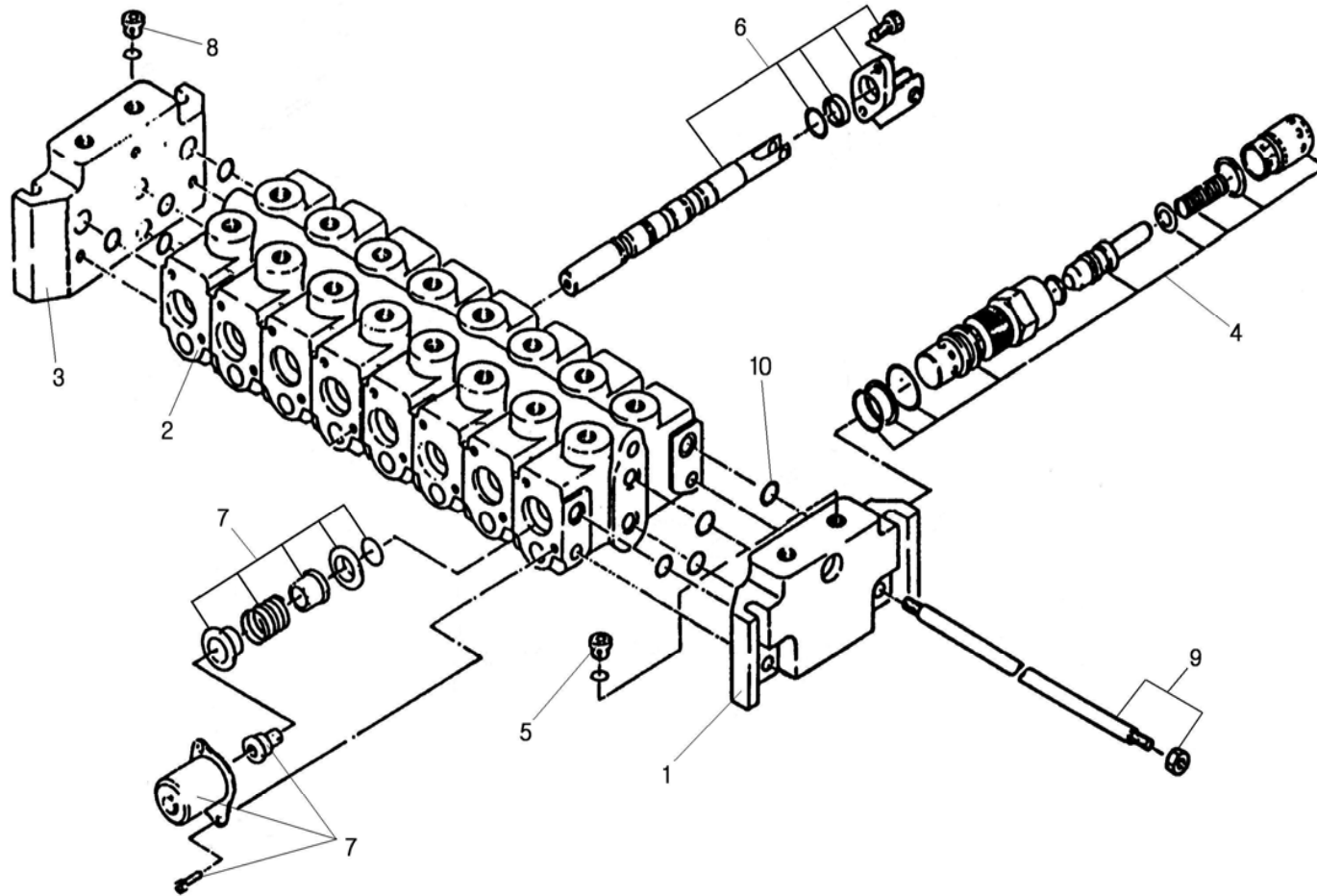
번호 No.	부품 번호 Part No.	품 명 Description	수량 Q'ty	비 고 Remarks	번호 No.	부품 번호 Part No.	품 명 Description	수량 Q'ty	비 고 Remarks
-	★	스풀 시일 결합체 SPOOL SEAL ASS'Y	1		-		스프링 SPRING	1	
-		스크류 SCREW	2		8	2330-450073	캐리 오버 플러그 결합체 CARRY OVER PLUG ASS'Y	1	
7	2330-260944	스풀 컨트롤 결합체 SPOOL CONTROL ASS'Y	8		-		플러그 PLUG	1	
-	★	스풀 시일 SEAL, SPOOL	1		-		O-링 O-RING	1	13.1×2.62
-		와셔 WASHER	1		9	2330-263398	타이 로드 키트 TIE ROD KIT	1	8 SECTION
-		스크류 SCREW	2		-		타이 로드 TIE ROD	3	
-		캡 CAP	1		-		너트 NUT	3	
-		스프링 가이드 GUIDE, SPRING	1		10	2330-260584	내부 섹션 시일 키트 INTER SECTION SEAL KIT	9	
-		스펙싱 스크류 SCREW, SPACING	1		-		O-링 O-RING	3	15.3×2.4
-		스프링 가이드 GUIDE, SPRING	1		-		O-링 O-RING	1	12.3×2.4

SPARE PARTS LIST



아우트리거 조종 밸브
OUTRIGGER CONTROL VALVE

HIAB270T 11:0
2007. 10.



SPARE PARTS LIST



아우트리거 조종 밸브
OUTRIGGER CONTROL VALVE

HIAB270T 11:0
2007. 10.

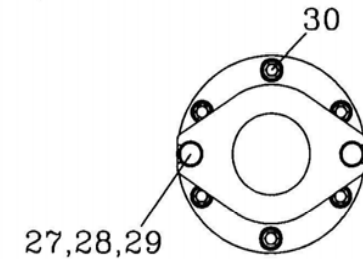
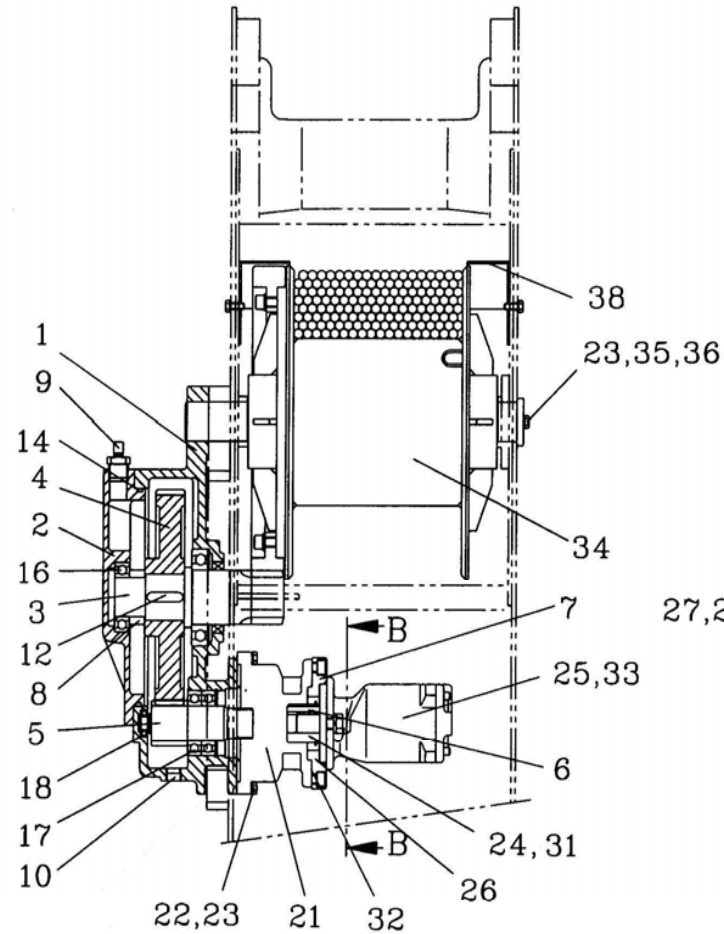
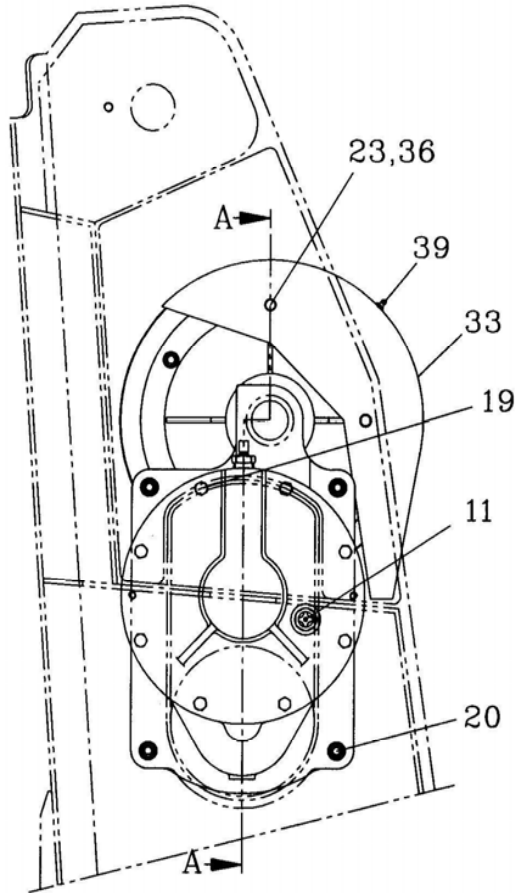
번호 No.	부품 번호 Part No.	품 명 Description	수량 Q'ty	비 고 Remarks	번호 No.	부품 번호 Part No.	품 명 Description	수량 Q'ty	비 고 Remarks
-	2330-260588	메인 시일 키트 MAIN SEAL KIT		PART MARKED ※					
-	2330-260552	스풀 시일 키트 SPOOL SEAL KIT		PART MARKED ★					

SPARE PARTS LIST



원치 장치
WINCH SYSTEM

HIAB270T 12:0
2007. 10.



SECTION B-B

SECTION A-A

SPARE PARTS LIST



원치 장치
WINCH SYSTEM

HIAB270T 12:0
2007. 10.

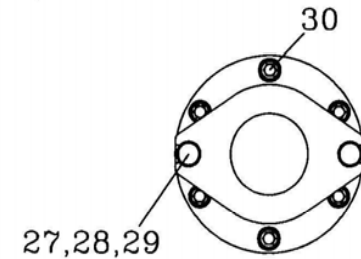
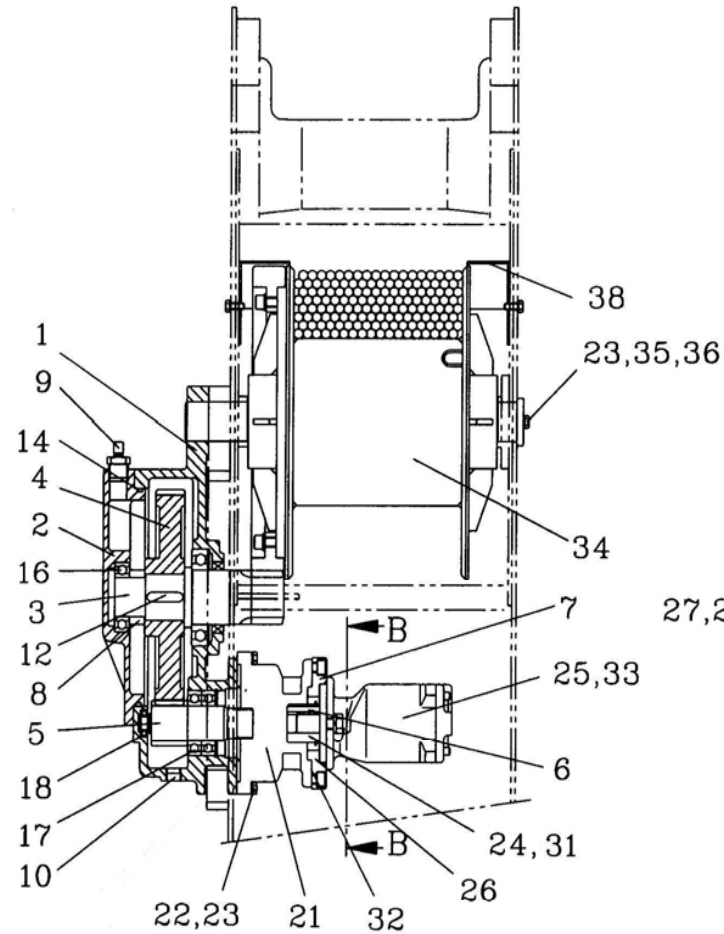
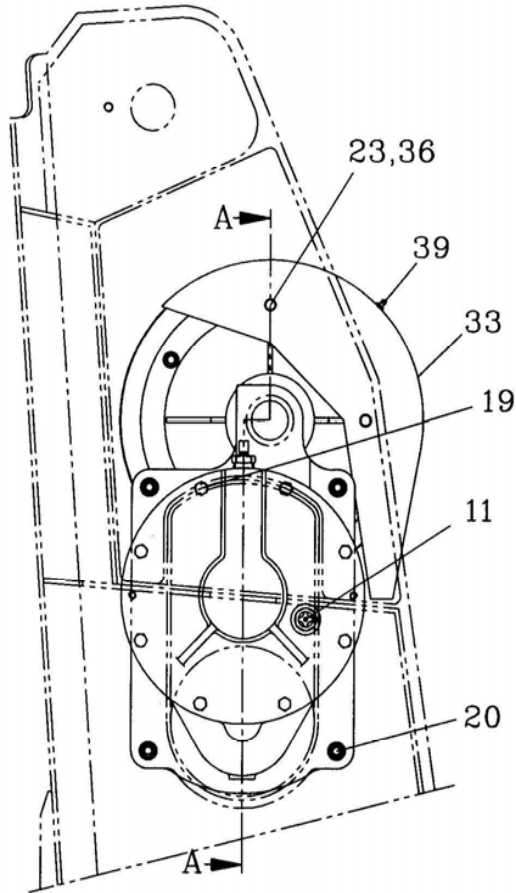
번호 No.	부품 번호 Part No.	품명 Description	수량 Q'ty	비고 Remarks	번호 No.	부품 번호 Part No.	품명 Description	수량 Q'ty	비고 Remarks
-	A02-1514	원치 장치 WINCH SYSTEM	1		10	H02-0103-2	플러그 PLUG	1	PT1/2
1	06-10-1001	케이스 CASE	1		11	H02-0103-3	오일 게이지 GAUGE, OIL	1	PT1/2
2	06-10-1002	케이스 커버 COVER, CASE	1		12	H02-0103-4	키 KEY	2	
3	06-10-1003	출력 기어 GEAR, OUTPUT	1		13	H02-0103-5	오일 시일 SEAL, OIL	1	
4	06-10-1004	기어 GEAR	1		14	H02-0103-6	O-링 O-RING	1	AN378
5	06-10-1005	입력 기어 GEAR, INPUT	1		15	41 12144	깊은 홈 볼 베어링 BEARING, RADIAL BALL	1	6214ZZ
6	06-10-1006	커플링 COUPLING	1		16	41 12104	깊은 홈 볼 베어링 BEARING, RADIAL BALL	1	6210ZZ
7	06-10-1007	모터 아답터 ADAPTER, MOTOR	1		17	41 10094	깊은 홈 볼 베어링 BEARING, RADIAL BALL	2	6009ZZ
8	06-10-1008	스페이서 SPACER	1		18	41 10034	깊은 홈 볼 베어링 BEARING, RADIAL BALL	1	6003ZZ
9	H02-0103-1	캡 CAP	1	PT3/4	19	21 11226	육각 볼트 BOLT, HEX. HEAD	8	BA10×30

SPARE PARTS LIST



원치 장치
WINCH SYSTEM

HIAB270T 12:0
2007. 10.



SECTION B-B

SECTION A-A

SPARE PARTS LIST



원치 장치
WINCH SYSTEM

HIAB270T 12:0
2007. 10.

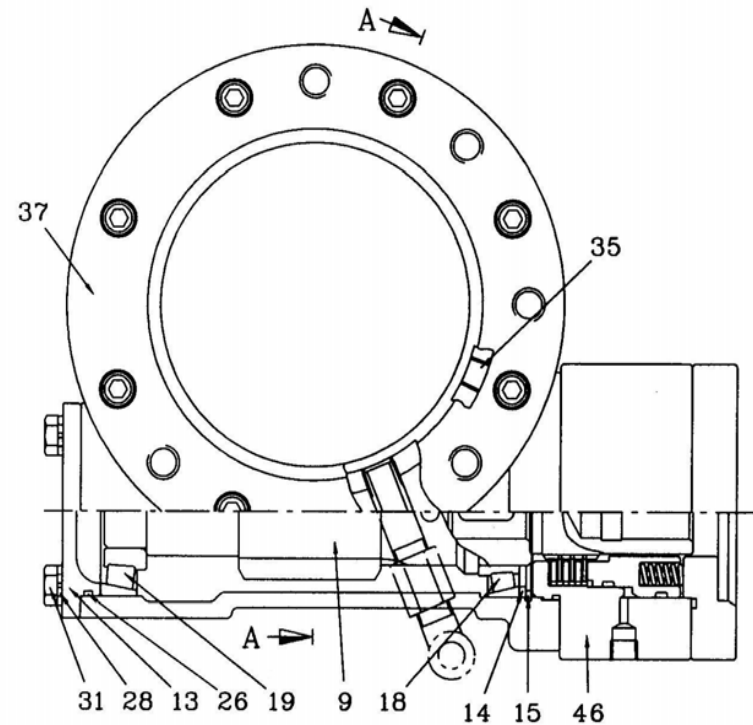
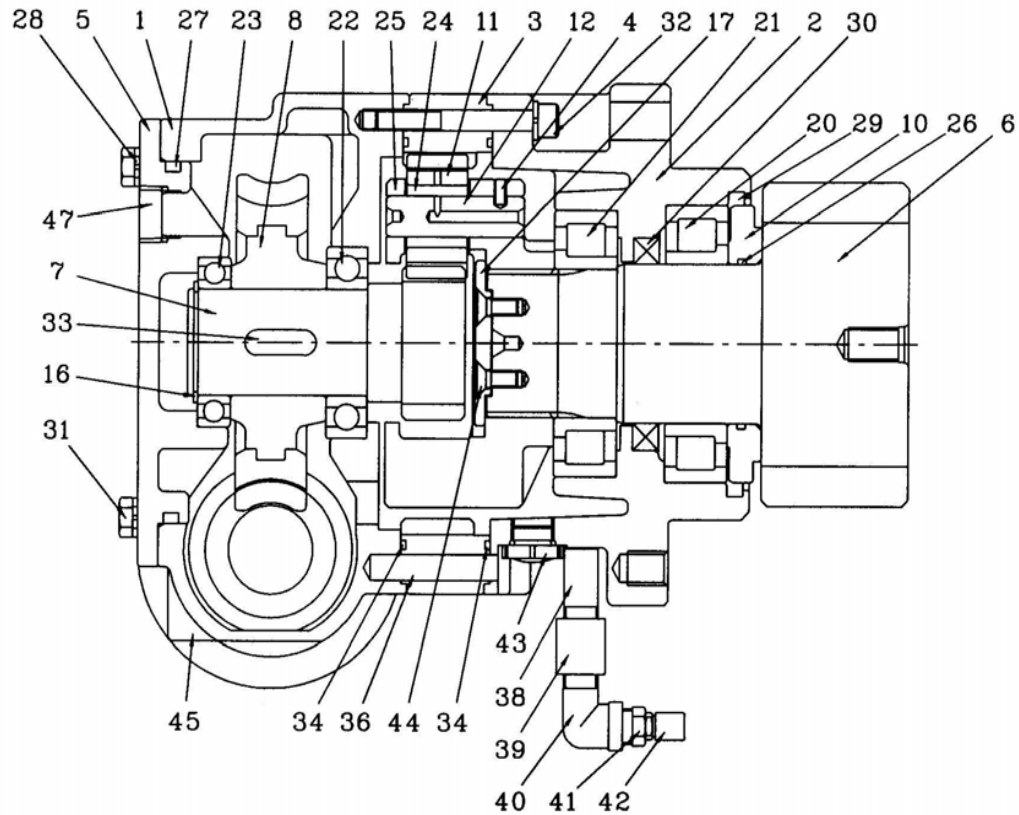
번호 No.	부품 번호 Part No.	품명 Description	수량 Q'ty	비고 Remarks	번호 No.	부품 번호 Part No.	품명 Description	수량 Q'ty	비고 Remarks
20	26 16537	구멍 볼이 육각 볼트 BOLT, HEX. S/HEAD	4	BB12×35	30	26 11507	구멍볼이 육각 볼트 BOLT, HEX. S/HEAD	4	BB12×25
21	H02-0105	유압 브레이크 BRAKE, HYDRAULIC	1		31	45 10391	멈춤 링 RING, RETAINING	1	RS50
22	21 10937	육각 볼트 BOLT, HEX. HEAD	6	BA8×35	32	S01-1187	가스켓 GASKET	1	
23	36 12081	스프링 와셔 WASHER, SPRING	12	WS8	33	S01-3117	가스켓 GASKET	1	
24	S01-1188	커플링 COUPLING	1		34	WC-5002	드럼 결합체 DRUM ASS'Y	1	
25	WC-3002	유압 모터 MOTOR, HYDRAULIC	1	JMF-47-01	35	WC-5018	축 SHAFT	1	
26	M01-0575	아답터 ADAPTOR	1		36	21 10867	육각 볼트 BOLT, HEX. HEAD	6	BB12×40
27	21 11527	육각 볼트 BOLT, HEX. HEAD	2	BA12×30	37	WC-5013	커버 COVER, L.H	1	
28	35 11121	평 와셔 WASHER, PLAIN	2	WP12	38	WC-5016	커버 COVER, R.H	1	
29	36 12121	스프링 와셔 WASHER, SPRING	2	WS12	39	46 10212	그리스 니플 NIPPLE, GREASE	1	A-M6×1

SPARE PARTS LIST



선회 감속기
SLEWING REDUCER

HIAB270T 13:0
2007. 10.



SECTION A-A

SPARE PARTS LIST



선회 감속기
SLEWING REDUCER

HIAB270T 13:0
2007. 10.

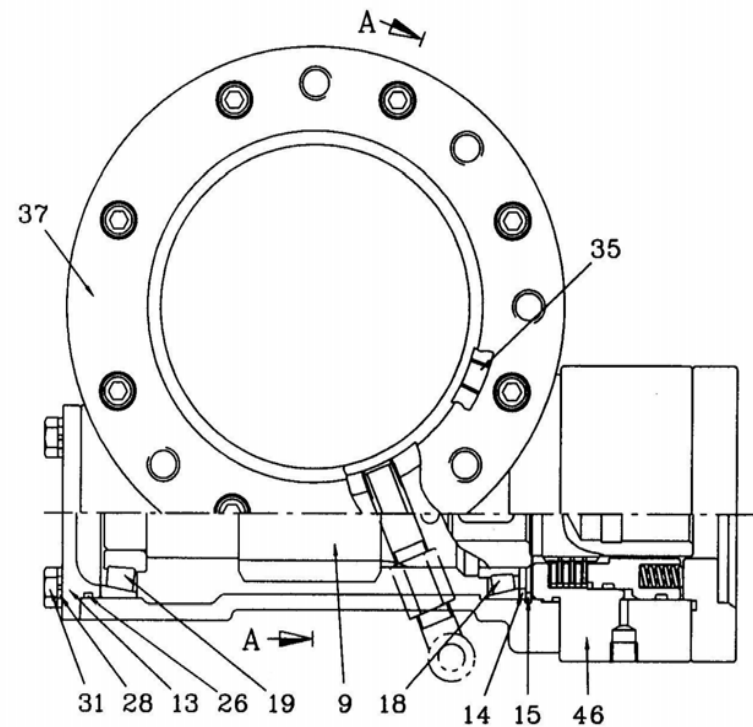
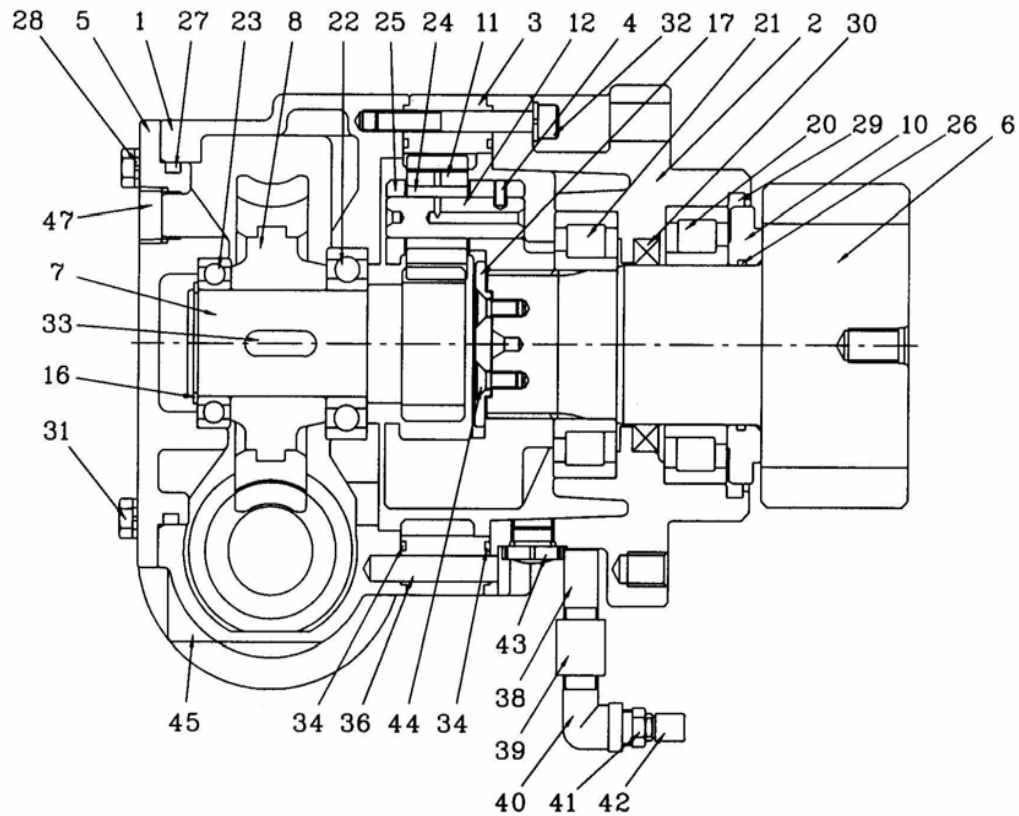
번호 No.	부품 번호 Part No.	품명 Description	수량 Q'ty	비고 Remarks	번호 No.	부품 번호 Part No.	품명 Description	수량 Q'ty	비고 Remarks
-	H02-0109	선회 감속기 SLEWING REDUCER	1		10	07-08-1010-01	스페이서 SPACER	1	
1	07-08-1001-01	케이스 CASE	1		11	07-08-1011-01	허브 기어 GEAR, HUB	4	
2	07-08-1002-01	허브 커버 COVER, HUB	1		12	07-08-1012-01	허브 핀 PIN, GEAR	4	
3	07-08-1003-01	링 기어 GEAR, RING	1		13	07-02-1003	캡 CAP	1	
4	07-08-1004-01	허브 HUB	1		14	07-01-1008	칼라 COLLAR	1	
5	07-08-1005-01	케이스 커버 COVER, CASE	1		15	45 25541	멈춤 링 RING, RETAINING	1	RB80
6	07-08-1006-01	피니언 커버 COVER, PINION	1		16	45 10391	멈춤 링 RING, RETAINING	1	RS50
7	07-08-1007-01	커버 COVER, OUTPUT	1		17	07-08-1017	칼라 COLLAR	1	
8	07-08-1008	웜 기어 GEAR, WORM	1		18	41 74100	테이퍼 롤러 베어링 BEARING, TAPER ROLLER	1	#32010
9	07-08-1009	웜 축 SHAFT, WORM	1		19	H01-0109-1	테이퍼 롤러 베어링 BEARING, TAPER ROLLER	1	30307J

SPARE PARTS LIST



선회 감속기
SLEWING REDUCER

HIAB270T 13:0
2007. 10.



SECTION A-A

SPARE PARTS LIST



선회 감속기
SLEWING REDUCER

HIAB270T 13:0
2007. 10.

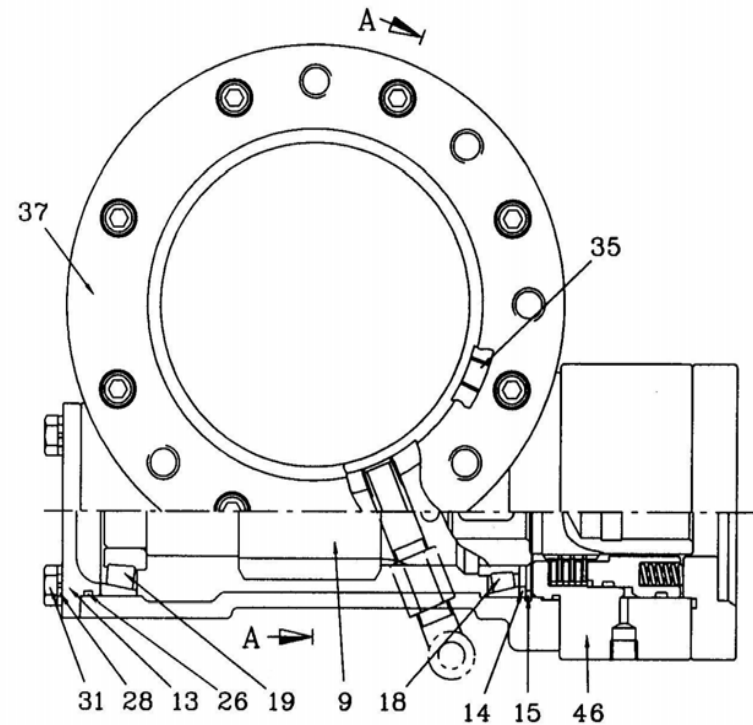
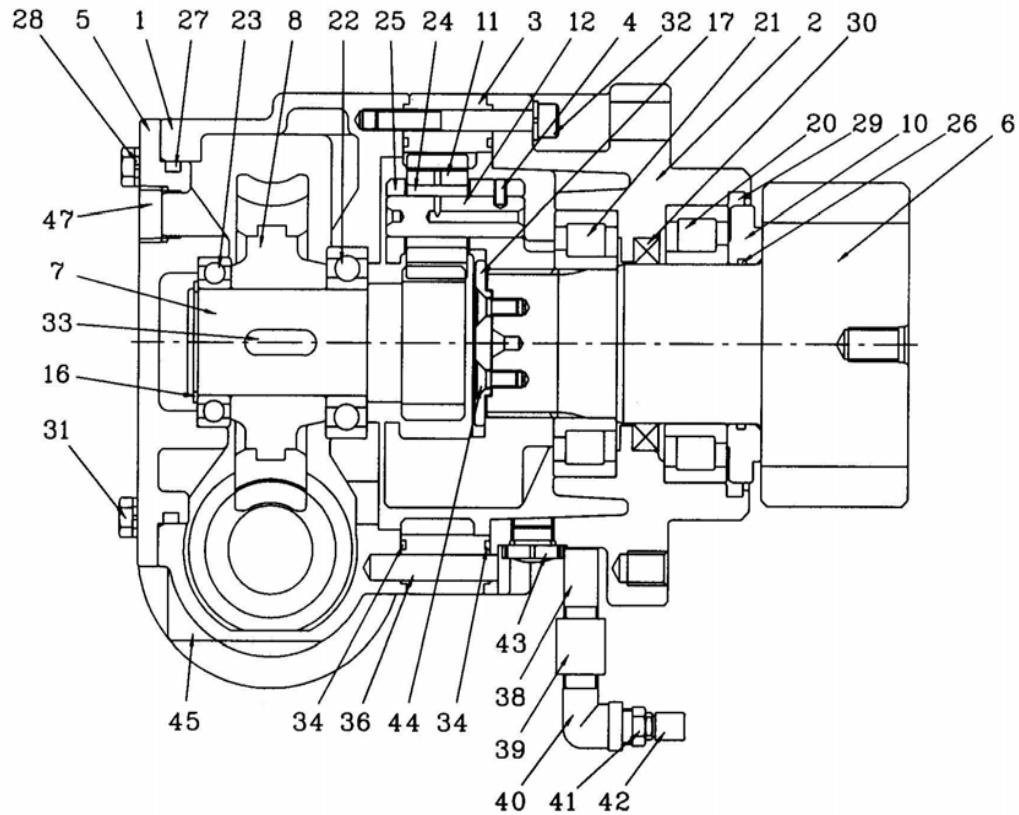
번호 No.	부품 번호 Part No.	품명 Description	수량 Q'ty	비고 Remarks	번호 No.	부품 번호 Part No.	품명 Description	수량 Q'ty	비고 Remarks
20	H02-0109-2	롤러 베어링 BEARING, ROLLER	1	2215NJ	30	H02-0109-7	오일 시일 SEAL, OIL	1	70 100 13
21	H02-0109-3	롤러 베어링 BEARING, ROLLER	1	2214NU	31	21 11206	육각 볼트 BOLT, HEX. HEAD	10	BA10×25
22	41 12104	깊은 홈 볼 베어링 BEARING, RADIAL BALL	1	6210ZZ	32	26 16326	구멍볼이 육각 볼트 BOLT, HEX. S/HEAD	8	BB10×80
23	41 10104	깊은 홈 볼 베어링 BEARING, RADIAL BALL	1	6010ZZ	33	H02-0109-8	키 KEY	2	
24	H02-0109-4	롤러 ROLLER	60		34	H02-0109-9	O-링 O-RING	2	Φ185×Φ3
25	H02-0109-5	쓰러스트 칼라 COLLAR, THRUST	8	FTAR-2035	35	H01-0109-10	플러그 PLUG	1	PT1/4
26	60 12352	O-링 O-RING	2	1B G75	36	H02-0109-11	핀 PIN	1	
27	60 12522	O-링 O-RING	1	1B G160	37	H02-0109-12	핀 PIN	3	
28	36 12101	스프링 와셔 WASHER, SPRING	18	WS10	38	H02-0109-13	파이프 PIPE	1	1/2×100-1/2
29	H02-0109-6	더스트 시일 SEAL, DUST	1	SDR-130	39	H02-0109-14	소켓 SOCKET	1	PT1/2

SPARE PARTS LIST



선회 감속기
SLEWING REDUCER

HIAB270T 13:0
2007. 10.



SECTION A-A

SPARE PARTS LIST



선회 감속기
SLEWING REDUCER

HIAB270T 13:0
2007. 10.

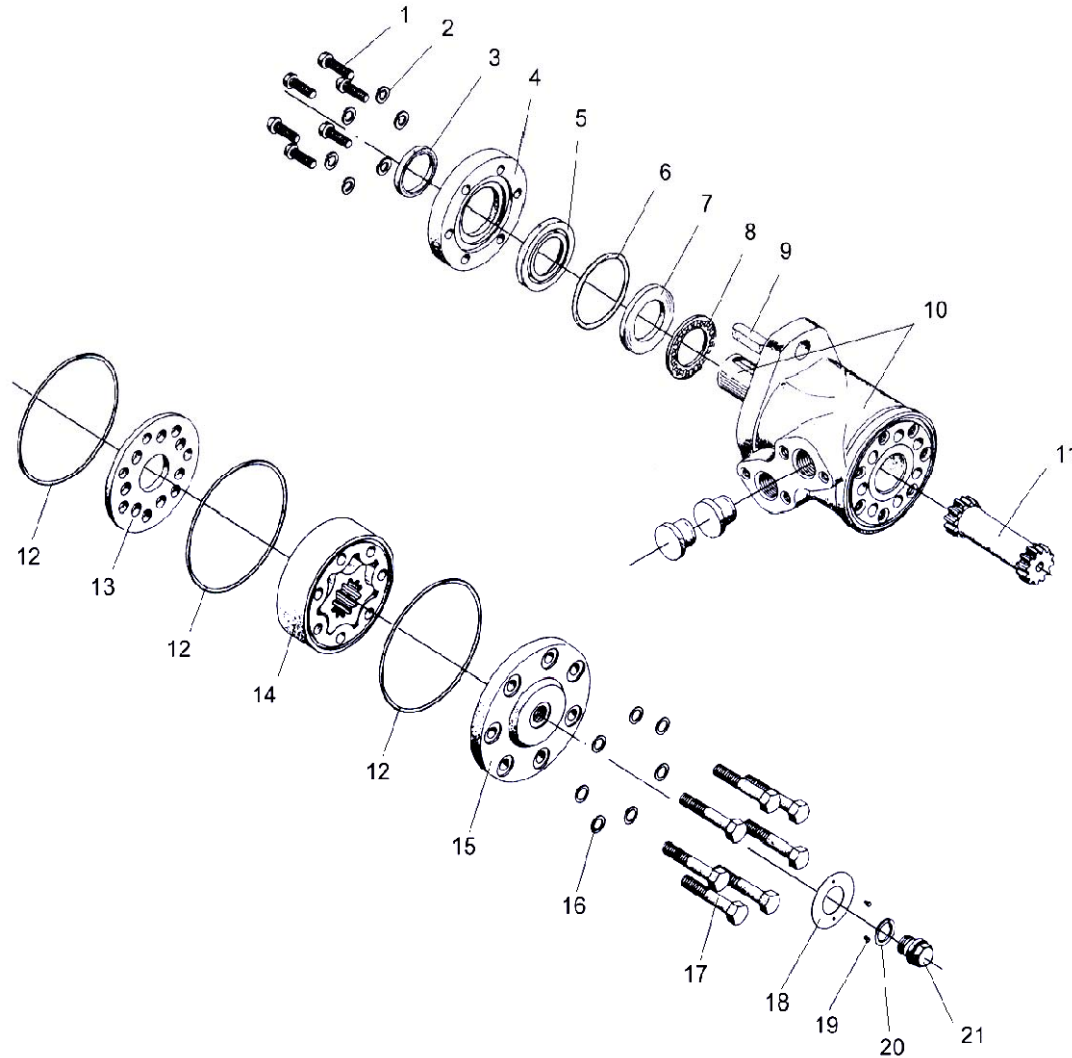
번호 No.	부품 번호 Part No.	품명 Description	수량 Q'ty	비고 Remarks	번호 No.	부품 번호 Part No.	품명 Description	수량 Q'ty	비고 Remarks
40	H02-0109-15	엘보 ELBOW	1	PT1/2					
41	H02-0109-16	플러그 부상 BUSHING, PLUG	1						
42	H02-0109-17	에어 브리더 BREATHER, AIR	1						
43	H02-0109-18	오일 게이지 GUAGE, OIL	1						
44	H02-0109-19	접시 머리 볼트 BOLT, FLAT HEAD	3	M8×20					
45	H02-0109-20	플러그 PLUG	1	PT3/8					
46	07-04-2000	브레이크 결합체 BRAKE ASS'Y	1						
47	H02-0109-21	플러그 PLUG	1	PT3/4					

SPARE PARTS LIST



선회 모터
SLEWING MOTOR

HIAB270T 14:0
2007. 10.



SPARE PARTS LIST



선회 모터
SLEWING MOTOR

HIAB270T 14:0
2007. 10.

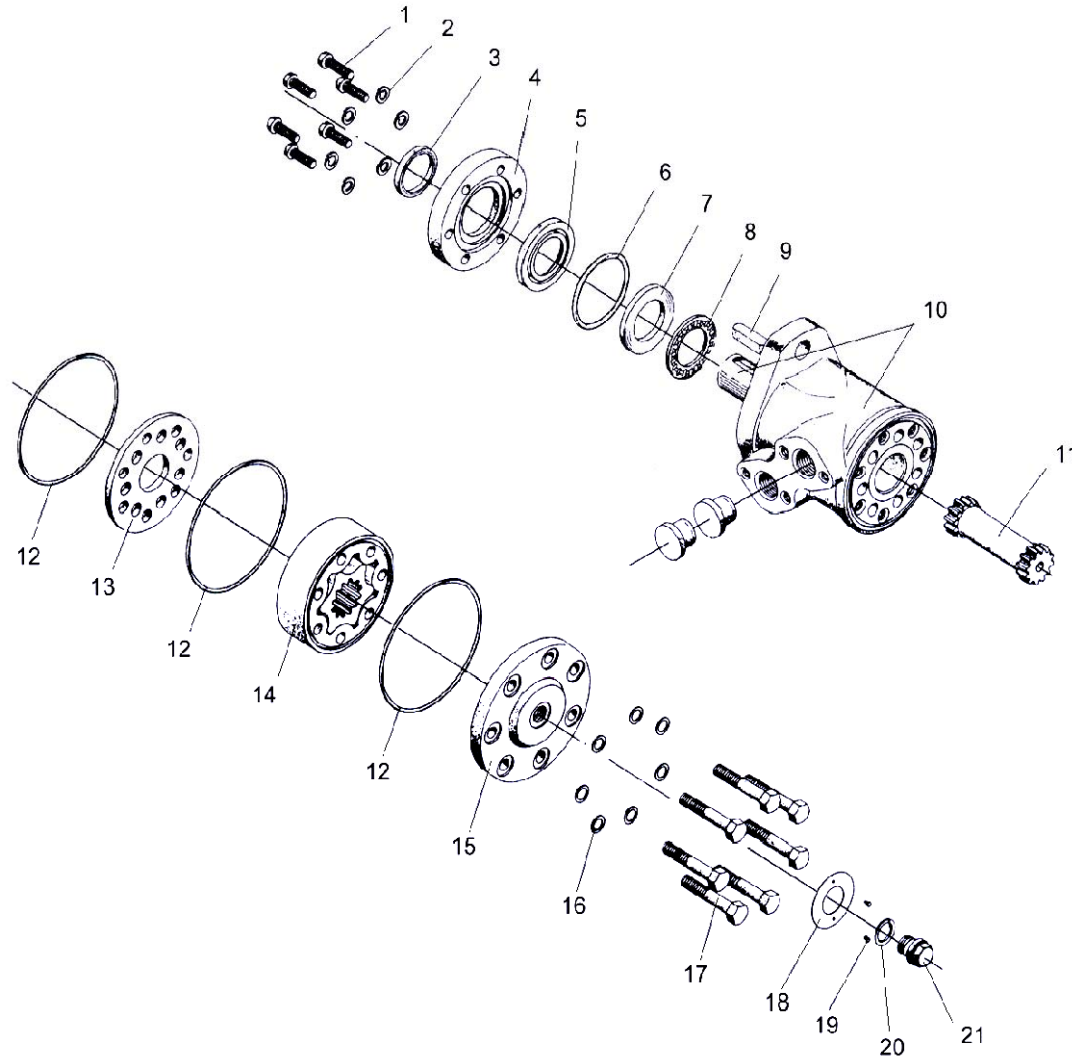
번호 No.	부품 번호 Part No.	품명 Description	수량 Q'ty	비고 Remarks	번호 No.	부품 번호 Part No.	품명 Description	수량 Q'ty	비고 Remarks
-	H02-0108	선회 모터 MOTOR, SLEWING	1	OMP 80 C	10	()	하우징 & 외부 샤프트 HOUSING & OUTPUT SHAFT	1	
1	681X1989	스크류 SCREW	6		11		축 SHAFT	1	
2		스프링 와셔 WASHER, SPRING	6		12	633B1173	O-링 O-RING	3	
3	151-1313	더스트 시일 SEAL, DUST	1		13		플레이트 PLATE	1	
4		플렌지 FLANGE	1		14		기어 휠 세트 GEAR WHEEL SET	1	
5	633B3385	축 시일 SEAL, SHAFT	1		15		앤드 커버 COVER, END	1	
6	633B1191	O-링 O-RING	1		16	684X0076	와셔 WASHER	7	
7		베어링 레이스 RACE, BEARING	1		17		스크류 SCREW	7	
8		니들 베어링 BEARING, NEEDLE	1		18		명칭 플레이트 PLATE, NAME	1	
9		키 KEY	1		19		드라이브 스크류 SCREW, DRIVE	2	

SPARE PARTS LIST



선회 모터
SLEWING MOTOR

HIAB270T 14:0
2007. 10.



SPARE PARTS LIST



선회 모터
SLEWING MOTOR

HIAB270T 14:0
2007. 10.

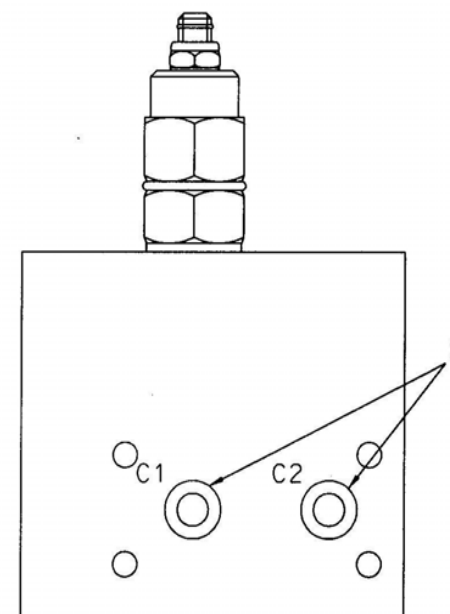
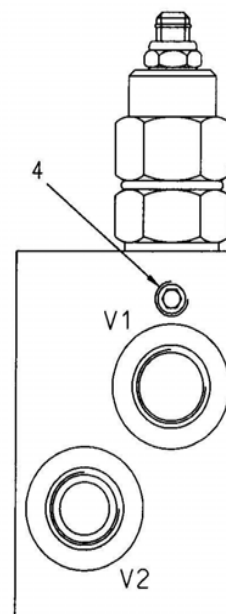
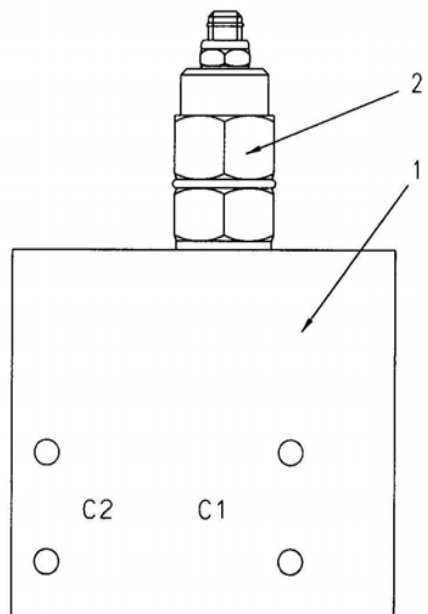
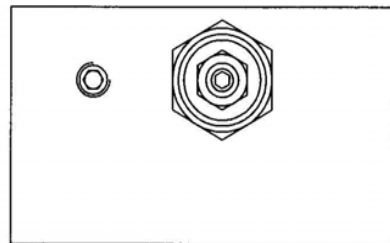
번호 No.	부품 번호 Part No.	품명 Description	수량 Q'ty	비고 Remarks	번호 No.	부품 번호 Part No.	품명 Description	수량 Q'ty	비고 Remarks
20	684X2120	와셔 WASHER	1						
21		드레인 플러그 PLUG, DRAIN	1						

SPARE PARTS LIST



카운터 발란스 밸브
COUNTER BALANCE VALVE (E)

HIAB270T 15:0
2007. 10.



SPARE PARTS LIST



카운터 밸런스 밸브
COUNTER BALANCE VALVE (E)

HIAB270T 15:0
2007. 10.

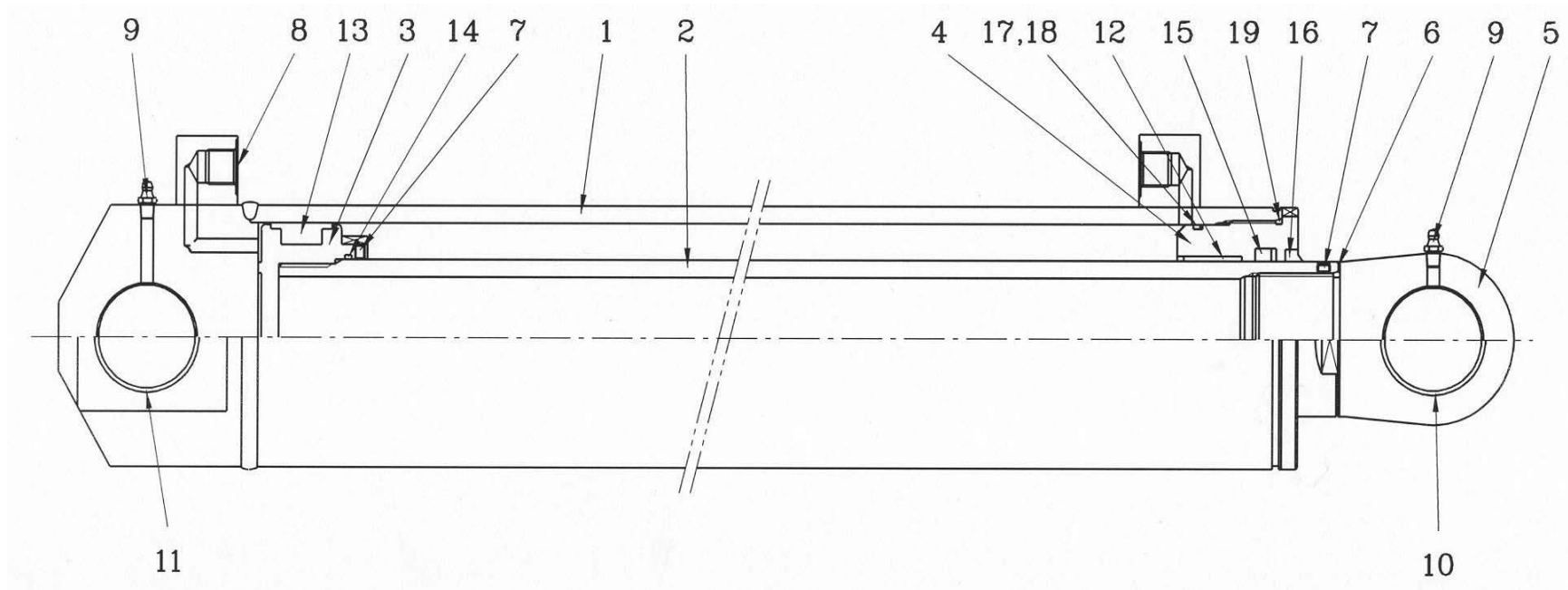
번호 No.	부품 번호 Part No.	품명 Description	수량 Q'ty	비고 Remarks	번호 No.	부품 번호 Part No.	품명 Description	수량 Q'ty	비고 Remarks
-	H02-0246	카운터 밸런스 밸브 COUNTER BALANCE VALVE (E)	1	CAEG-LGN					
1	()	바디 BODY	1						
2	H02-0245	카운터 밸런스 밸브 COUNTER BALANCE VALVE	1	CAEG-LGN					

SPARE PARTS LIST



데릭 실린더
DERRICK CYLINDER

HIAB270T 16:0
2007. 10.



SPARE PARTS LIST



데릭 실린더
DERRICK CYLINDER

HIAB270T 16 : 0
2007. 10.

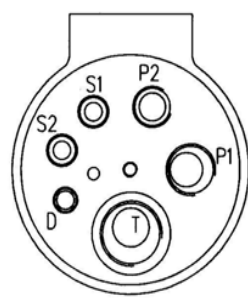
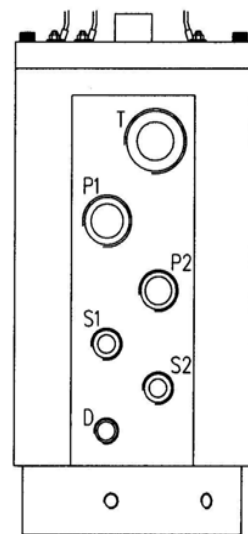
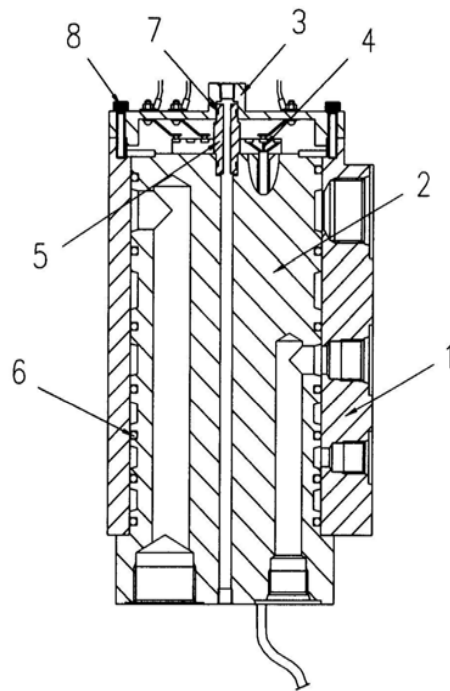
번호 No.	부품 번호 Part No.	품명 Description	수량 Q'ty	비고 Remarks	번호 No.	부품 번호 Part No.	품명 Description	수량 Q'ty	비고 Remarks
-	HN 44 D00 00	데릭 실린더 DERRICK CYLINDER	1	H01-2161	11	43 25461	DX 부시 BUSH, DX	2	PM6040DX
1	HN 44 D10 10	튜브 결합체 TUBE ASS'Y	1		12	43 21461	DU 부시 BUSH, DU	1	MB9040DU
2	HN 40 D10 20	로드 ROD	1		13	62 11531	컴팩트 시일 SEAL, COMPACT	1	PCB 1A1300-NCRO
3	HN 44 D10 30	피스톤 PISTON	1		14	60 12382	O-링 O-RING	1	1B G90
4	HN 25 D00 40	로드 커버 ROD COVER	1		15	S01-2582	로드 패킹 PACKING, ROD	1	NI-300
5	HN 44 D00 40	로드 헤드 ROD HEAD	1		16	61 12111	더스트 시일 SEAL, DUST	1	KWU 90
6	HN 04 DN0 50	심 SHIM	1		17	60 12452	O-링 O-RING	1	1B G125
7	23 50556	멈춤 나사 SCREW, SET	2	BV8×8	18	60 35861	백업 링 RING, BACK-UP	1	T3 G125
8	S01-0249	플러그 PLUG	2	PF1/2	19	60 12462	O-링 O-RING	1	1B G130
9	46 10701	그리스 니플 NIPPLE, GREASE	2	A-PT1/8					
10	S01-2326	DX 부시 BUSH, DX	2	PM6038DX-S	-	S01-2241	시일 키트 KIT, SEAL	1	

SPARE PARTS LIST



로타리 조인트 결합체
ROTARY JOINT ASS'Y

HIAB270T 17:0
2007. 10.



SPARE PARTS LIST



로타리 조인트 결합체
ROTARY JOINT ASS'Y

HIAB270T 17:0
2007. 10.

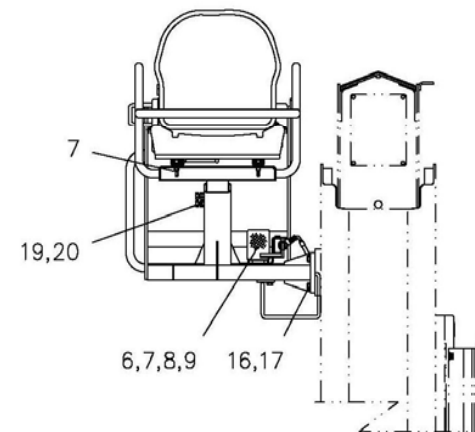
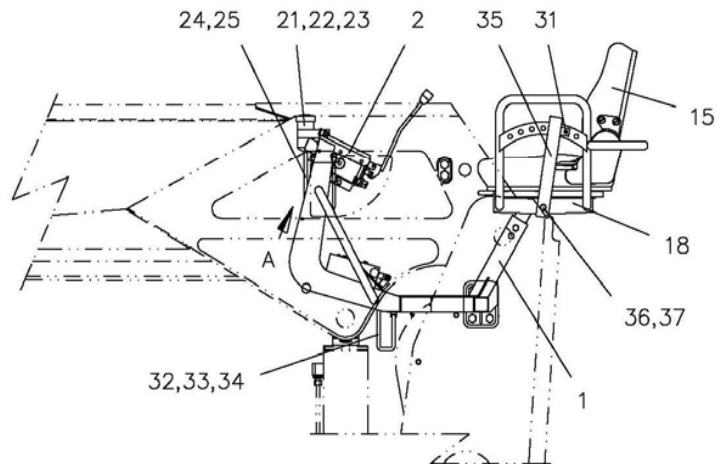
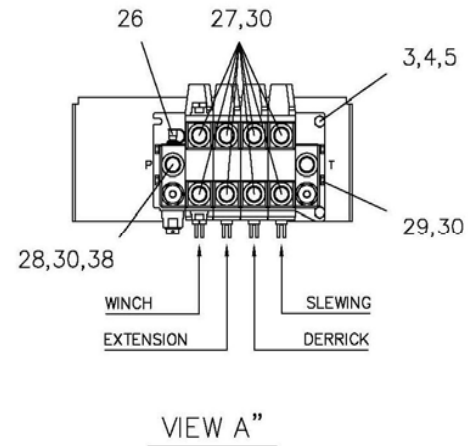
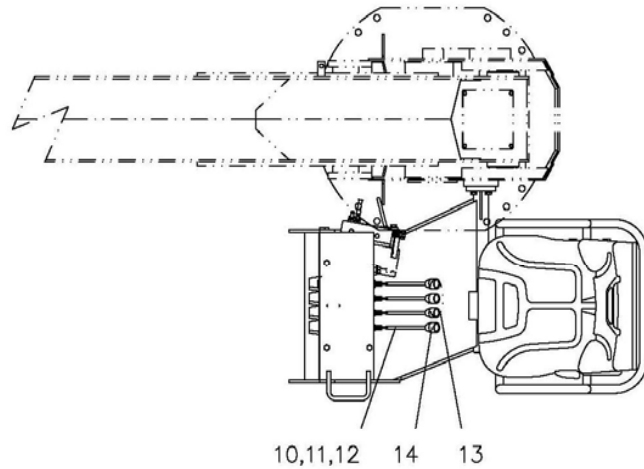
번호 No.	부품 번호 Part No.	품명 Description	수량 Q'ty	비고 Remarks	번호 No.	부품 번호 Part No.	품명 Description	수량 Q'ty	비고 Remarks
-	A02-1726	로타리 조인트 결합체 ROTART JOINT ASS'Y	1						
1	A02-1726-1	외부 축 SHAFT, OUTER	1						
2	A02-1726-2	내부 축 SHAFT, INNER	1						
3	A02-1726-3	커버 COVER	1						
4	A02-1726-4	슬립 링 결합체 SLIP RING ASS'Y	1						
5	A02-1726-5	슬립 축 SHAFT, SLIP	1						
6		O-링 O-RING	7						
7		O-링 O-RING	2						
8	26 10526	구멍볼이 육각 볼트 BOLT, HEX. S/HEAD	4	BB6×30					

SPARE PARTS LIST



운전석 결합체
TOP SEAT ASS'Y

HIAB270T 18 : 0
2007. 10.



SPARE PARTS LIST



운전석 결합체
TOP SEAT ASS'Y

HIAB270T 18:0
2007. 10.

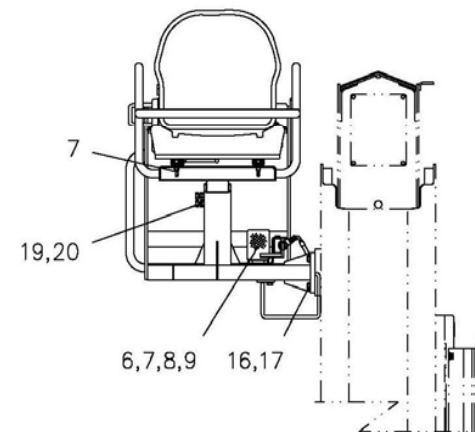
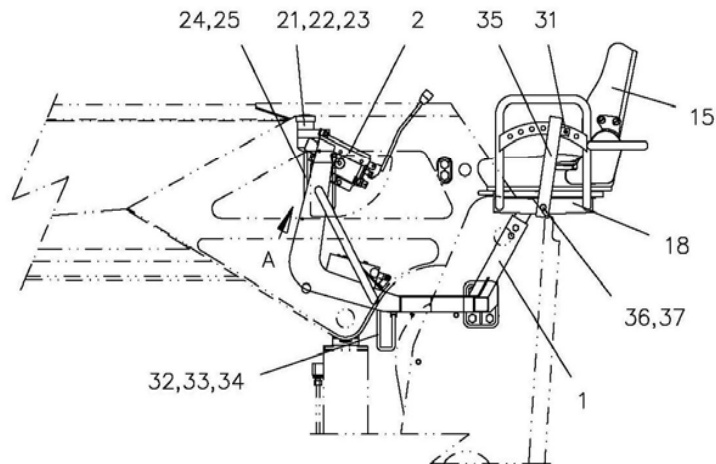
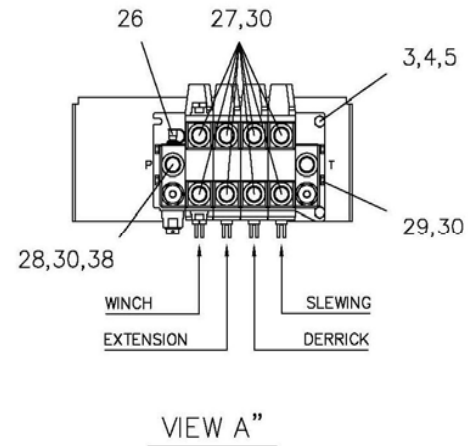
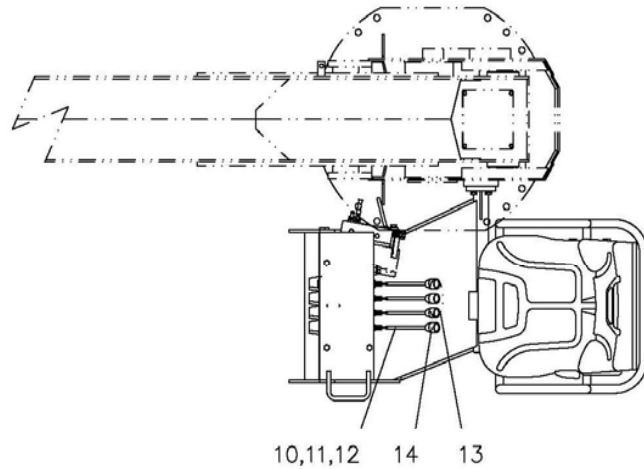
번호 No.	부품 번호 Part No.	품명 Description	수량 Q'ty	비고 Remarks	번호 No.	부품 번호 Part No.	품명 Description	수량 Q'ty	비고 Remarks
-	A02-2768	운전석 결합체 TOP SEAT ASSY	1		10	TS-0043	레버 결합체 LEVER ASSY	4	
1	A02-2770	운전석 구조물 STRU., TOP SEAT	1		11	S01-0049	핀 PIN	8	
2	H02-0311	주 제어 밸브 VALVE, MAIN CONTROL	1	RS284	12	45 51091	멈춤 링 RING, RETAININF	8	RE6
3	21 16346	육각 볼트 BOLT, HEX. HEAD	3	BA10×90	13	S01-0047	손잡이 KNOB	3	BLACK
4	35 11101	평 와셔 WASHER, PLAIN	3	WP10	14	S01-0048	손잡이 KNOB	1	RED
5	S01-0006	셀프 로킹 너트 NUT, SELF LOCKING	3	M10	15	S01-2216	의자 SEAT	1	
6	A02-1808	악셀 페달 마운팅 ACCEL PEDAL MTG.	1		16	21 12137	육각 볼트 BOLT, HEX. HEAD	4	BA16×35
7	S01-0005	셀프 로킹 너트 NUT, SELF LOCKING	7	M8	17	36 12161	스프링 와셔 WASHER, SPRING	4	WS16
8	21 10886	육각 볼트 BOLT, HEX. HEAD	3	BA8×20	18	A02-2398	브라켓 BRACKET, SEAT	1	
9	36 12081	스프링 와셔 WASHER, SPRING	3	WS8	19	21 11546	육각 볼트 BOLT, HEX. HEAD	2	BA12×40

SPARE PARTS LIST



운전석 결합체
TOP SEAT ASS'Y

HIAB270T 18 : 0
2007. 10.



SPARE PARTS LIST



운전석 결합체
TOP SEAT ASS'Y

HIAB270T 18:0
2007. 10.

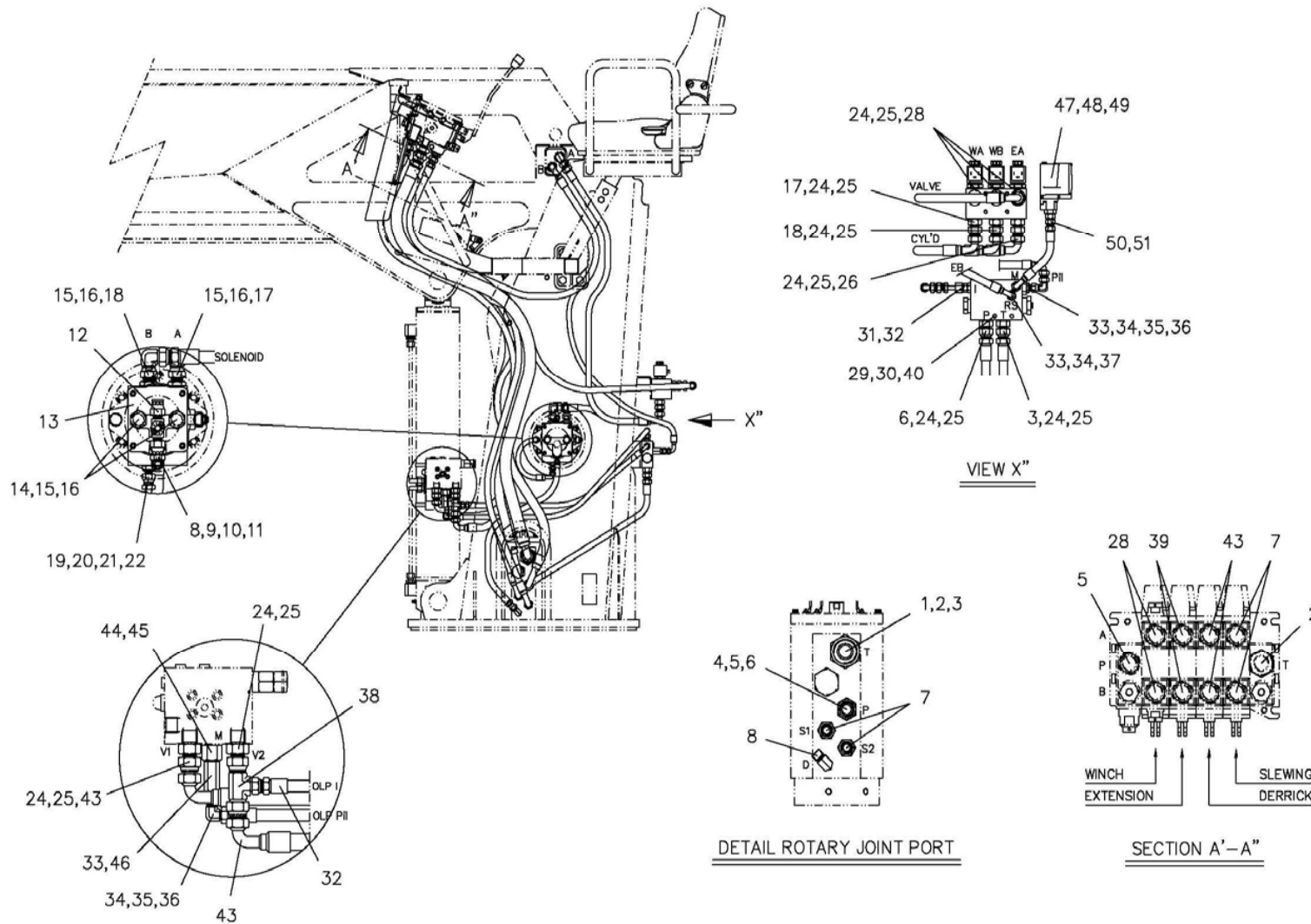
번호 No.	부품 번호 Part No.	품명 Description	수량 Q'ty	비고 Remarks	번호 No.	부품 번호 Part No.	품명 Description	수량 Q'ty	비고 Remarks
20	31 11126	육각 너트 NUT, HEX.	2	NA12	30	68 00121	실링 와셔 WASHER, SEALING	10	PF3/4
21	TS-0029	오일 탱크 TANK, OIL	1		31	S01-2891	손잡이 KNOB	1	
22	TS-0030	오일 탱크 밴드 BAND, OIL TANK	1		32	A05-2319	가이드 브라켓 BRACKET ASSY, GUIDE	1	
23	21 10926	육각 볼트 BOLT, HEX. HEAD	1	BA8×30	33	21 11166	육각 볼트 BOLT, HEX. HEAD	2	BA10×16
24	TS-0031	비닐 튜브 TUBE, VINYL	1		34	36 12101	스프링 와셔 WASHER, SPRING	2	WS10
25	78 11011	호스 클램프 CLAMP, HOSE	2	CH6	35	A05-2500	파이프 PIPE, UMBRELLA	1	
26	S01-1255	게이지 니플 NIPPLE, GAUGE	1		36	35 11201	평 와셔 WASHER, PLAIN	1	WP20
27	92 70432	호스 유니언 UNION, CONICAL	8	UC3/4×1/2	37	45 10211	멈춤 링 RING, RETAINING	1	RS20
28	S01-3524	호스 니플 NIPPLE, PT HOSE	2	PF3/4×3/4	38	H02-0035	체크 밸브 VALVE, CHECK	1	PT3/4
29	92 70462	호스 유니언 UNION, CONICAL	1	UC1"×3/4					

SPARE PARTS LIST



운전석 배관도 TOP SEAT HOSES

HIAB270T 19:0
2007. 10.



SPARE PARTS LIST



운전석 배관도
TOP SEAT HOSES

HIAB270T 19:0
2007. 10.

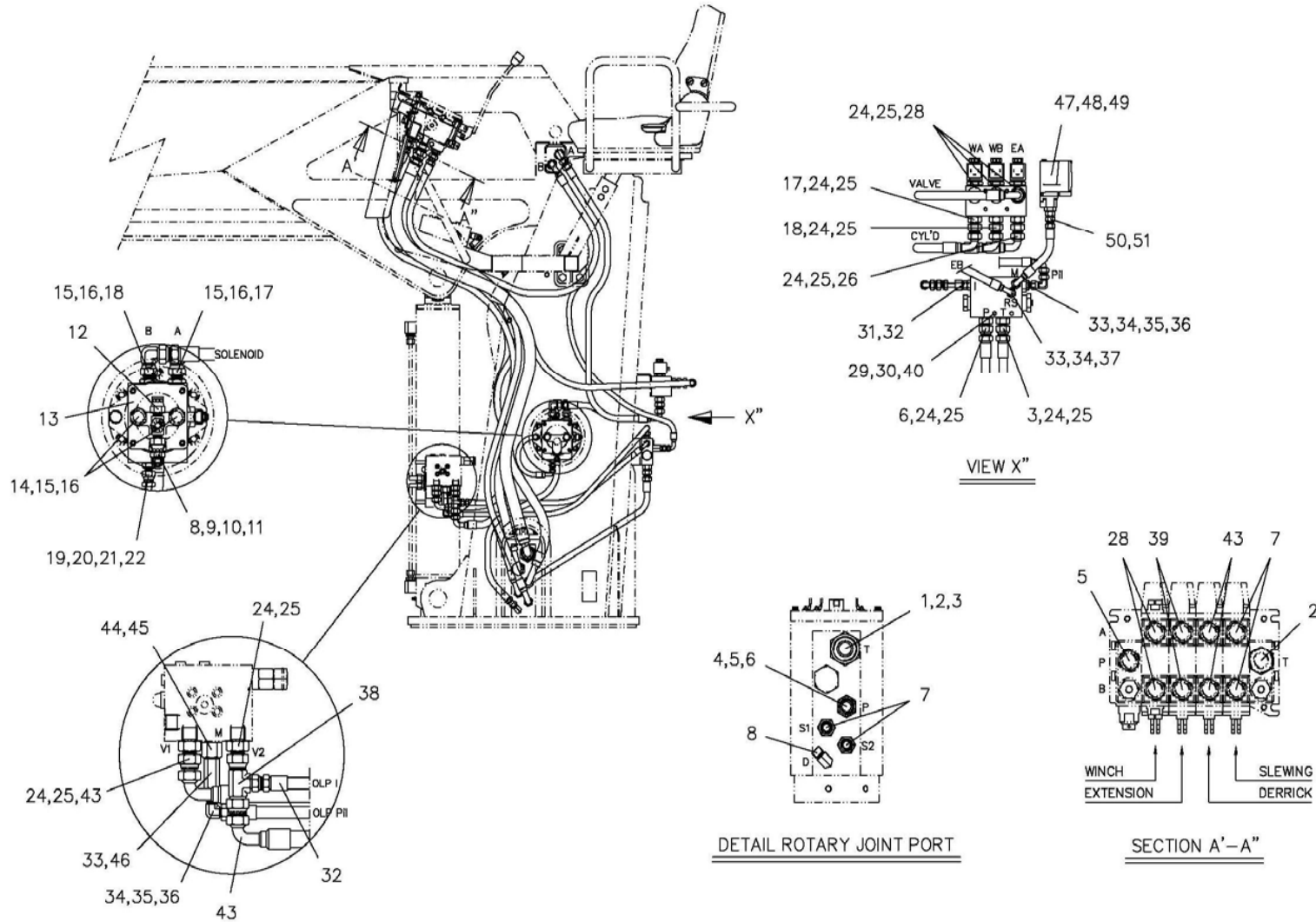
번호 No.	부품 번호 Part No.	품명 Description	수량 Q'ty	비고 Remarks	번호 No.	부품 번호 Part No.	품명 Description	수량 Q'ty	비고 Remarks
-	A02-2769	운전석 배관도 TOP SEAT HOSES	1		10	H01-0901	호스 스위블 티 TEE, HOSE SWIVEL	1	3-PF3/8
1	S01-3529	호스 스위블 티 TEE, HOSE SWIVEL	1	2-PF1"×PF1/2	11	60 10172	O-링 O-RING	1	1B P14
2	71 80101	고압 호스 HOSE, H.P (HECF)	1	1"×1750-PF1"	12	S01-1853	캡 CAP, PF	1	PF3/8
3	71 19683	고압 호스 HOSE, H.P (HUCF)	1	1/2×700-PF1/2	13	H02-0323	원치 브레이크 밸브 VALVE, WINCH BREAK	1	
4	S01-2590	스위블 티 TEE, PF SWIVEL	1	2-PF3/4×PF1/2	14	S01-2298	스위블 니플 NIPPLE, SWIVEL	2	2-PF1/2
5	71 78563	고압 호스 HOSE, H.P (HECF)	1	3/4×1650-PF3/4	15	60 10212	O-링 O-RING	4	1B P18
6	71 19723	고압 호스 HOSE, H.P (HUCF)	1	1/2×800-PF1/2	16	93 81062	호스 니플 NIPPLE, PF HOSE	4	NFCO1/2×1/2
7	71 74182	고압 호스 HOSE, H.P (HECF)	2	1/2×1950-PF1/2	17	71 73563	고압 호스 HOSE, H.P (HECF)	1	1/2×400-PF1/2
8	71 16671	고압 호스 HOSE, H.P (HUCF)	1	3/8×680-PF3/8	18	71 73603	고압 호스 HOSE, H.P (HECF)	1	1/2×500-PF1/2
9	S01-2299	롱 니플 NIPPLE, LONG	1	PF3/8×PF3/8	19	71 67681	고압 호스 HOSE, H.P (HECF)	1	1/4×700-PF1/4

SPARE PARTS LIST



운전석 배관도 TOP SEAT HOSES

HIAB270T 19:0
2007. 10.



SPARE PARTS LIST



운전석 배관도
TOP SEAT HOSES

HIAB270T 19:0
2007. 10.

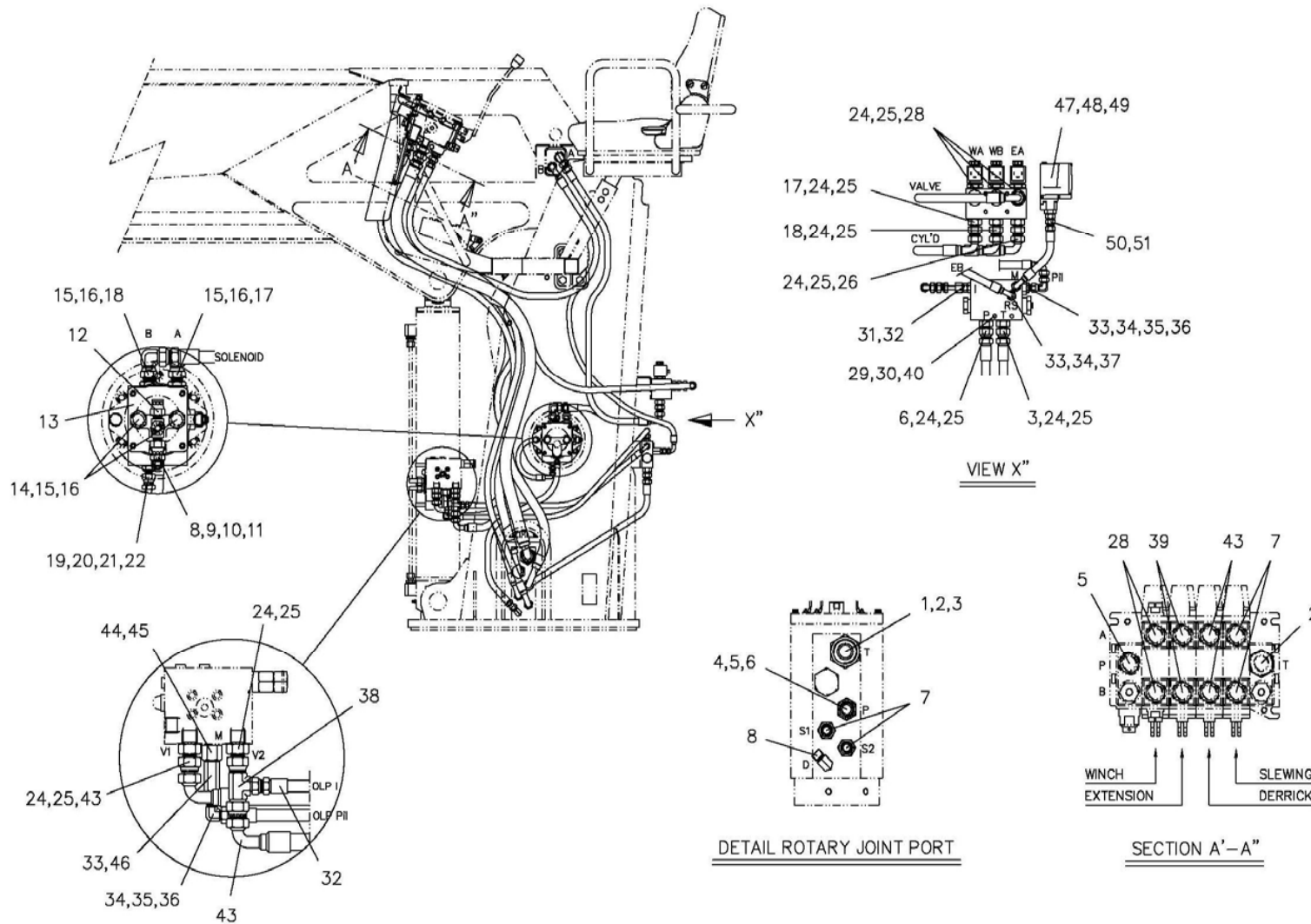
번호 No.	부품 번호 Part No.	품명 Description	수량 Q'ty	비고 Remarks	번호 No.	부품 번호 Part No.	품명 Description	수량 Q'ty	비고 Remarks
20	93 81012	호스 니플 NIPPLE, PF HOSE	1	NFCO1/4×1/4	30	S01-0005	셀프 로킹 너트 NUT, SELF LOCKING	2	M8
21	60 10122	O-링 O-RING	1	1B P11	31	S01-2262	호스 파이프 니플 NIPPLE, HOSE PIPE	1	Φ8×PF1/4
22	TS-4020	호스 유니언 UNION, CONICAL	1	M12×PF1/4	32	71 67703	고압 호스 HOSE, H.P (HECF)	1	1/4×750-PF1/4
23	H02-0575	솔레노이드 밸브 VALVE, SOLENOID	1		33	68 00041	실링 와셔 WASHER, SEALING	3	PF1/4
24	68 00081	실링 와셔 WASHER, SEALING	10	PF1/2	34	92 70052	호스 유니언 UNION, CONICAL	3	UC1/4×1/4
25	92 70072	호스 유니언 UNION, CONICAL	10	UC1/2×1/2	35	S01-2291	스위블 엘보 ELBOW, SWIVEL	2	2-PF1/4
26	71 74003	고압 호스 HOSE, H.P (HECF)	1	1/2×1500-PF1/2	36	71 67783	고압 호스 HOSE, H.P (HECF)	1	1/4×950-PF1/4
27	S01-1579	스위블 엘보 ELBOW, SWIVEL	1	2-PF1/2	37	71 68003	고압 호스 HOSE, H.P (HECF)	1	1/4×1500-PF1/4
28	71 74123	고압 호스 HOSE, H.P (HECF)	3	1/2×1800-PF1/2	38	S01-1608	호스 스위블 티 TEE, HOSE SWIVEL	2	2-PF1/2×PF1/4
29	21 15986	육각 볼트 BOLT, HEX. HEAD	2	BA8×60	39	71 74082	고압 호스 HOSE, H.P (HECF)	1	1/2×1700-PF1/2

SPARE PARTS LIST



운전석 배관도 TOP SEAT HOSES

HIAB270T 19:0
2007. 10.



SPARE PARTS LIST



운전석 배관도
TOP SEAT HOSES

HIAB270T 19:0
2007. 10.

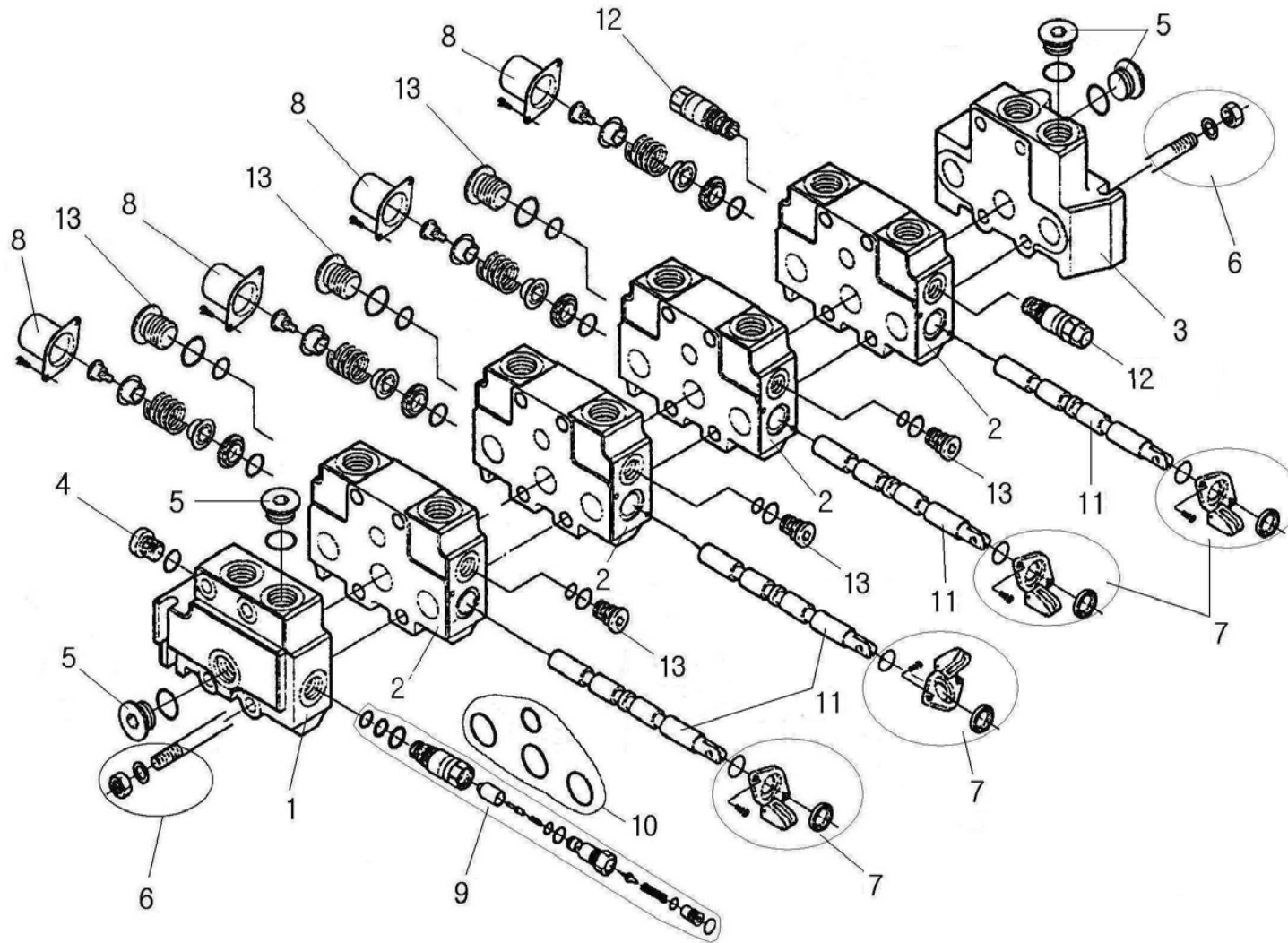
번호 No.	부품 번호 Part No.	품명 Description	수량 Q'ty	비고 Remarks	번호 No.	부품 번호 Part No.	품명 Description	수량 Q'ty	비고 Remarks
40	H02-0234	OLP 밸브 VALVE, OLP	1		50	92 11062	호스 니플 NIPPLE, PT HOSE	1	PT1/4×PF1/4
41	21 10886	육각 볼트 BOLT, HEX. HEAD	4	BA8×20	51	71 67513	고압 호스 HOSE, H.P (HECF)	1	1/4×300-PF1/4
42	36 12081	스프링 와셔 WASHER, SPRING	4	WS8	52	W01-4128	커버 COVER	1	
43	71 74112	고압 호스 HOSE, H.P (HECF)	2	1/2×1780-PF1/2	53	S01-2575	윙 볼트 BOLT, WING	4	M8
44	68 00061	실링 와셔 WASHER, SEALING	1	PF3/8					
45	92 70772	호스 니플 NIPPLE, PF HOSE FEMALE	1	NFCF3/8×1/4					
46	H02-0313	파라슈트 밸브 VALVE, PARACHUTE	1						
47	H01-0769	압력 스위치 SWITCH, PRESSURE	1						
48	26 15406	구멍 붙이 육각 볼트 BOLT, HEX. SOCKET HEAD	2	BB5×45					
49	36 12051	스프링 와셔 WASHER, SPRING	2	WS5					

SPARE PARTS LIST



주 조종 밸브
MAIN CONTROL VALVE

HIAB270T 20:0
2007. 10.



SPARE PARTS LIST



주 조종 밸브
MAIN CONTROL VALVE

HIAB270T 20:0
2007. 10.

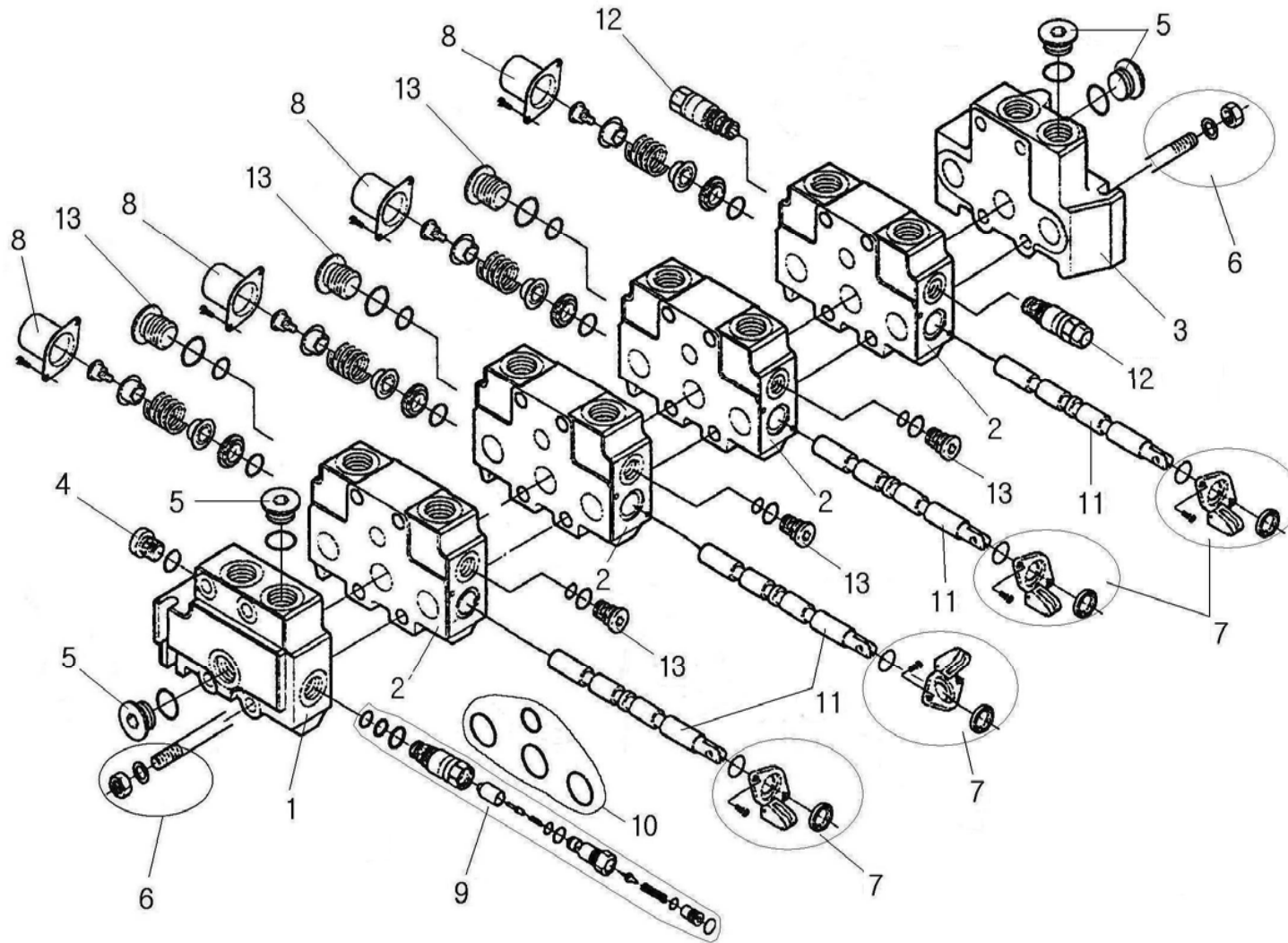
번호 No.	부품 번호 Part No.	품명 Description	수량 Q'ty	비고 Remarks	번호 No.	부품 번호 Part No.	품명 Description	수량 Q'ty	비고 Remarks
-	H02-0311	주 조종 밸브 MAIN CONTROL VALVE	1	RS284	6	2330-264054	타이 로드 키트 결합체 TIE ROD KIT ASS'Y	1	4 SECTIONS
1		PT 블록 PT BLOCK	1		-		타이 로드 TIE ROD	4	
2		워크 블록 WORK BLOCK	4	RS280	-		와셔 WASHER	8	
3		엔드 블록 END BLOCK	1		-		너트 NUT	8	
4	2330-450079	플러그 결합체 PLUG ASS'Y	1	1/4"	7	2330-260807	브라켓 BRACKET 3-POSITIONS ASSY	4	RATIO 9 : 1
-		플러그 PLUG ASS'Y	1		-		브라켓 BRACKET	1	
-	※	O-링 O-RING	1	10.3×2.4	-		스크레이퍼 링 SCRAPER RING	1	
5	2330-450100	플러그 결합체 PLUG ASS'Y	4	3/4"	-		스풀 시일 결합체 SPOOL SEAL ASS'Y	1	
-		플러그 PLUG	1		-		스크류 SCREW	2	
-	※	O-링 O-RING	1	23.47×2.62	8	2330-261856 *	스풀 컨트롤 결합체 SPOOL CONTROL ASS'Y	4	9 : 13

SPARE PARTS LIST



주 조종 밸브
MAIN CONTROL VALVE

HIAB270T 20:0
2007. 10.



SPARE PARTS LIST



주 조종 밸브
MAIN CONTROL VALVE

HIAB270T 20:0
2007. 10.

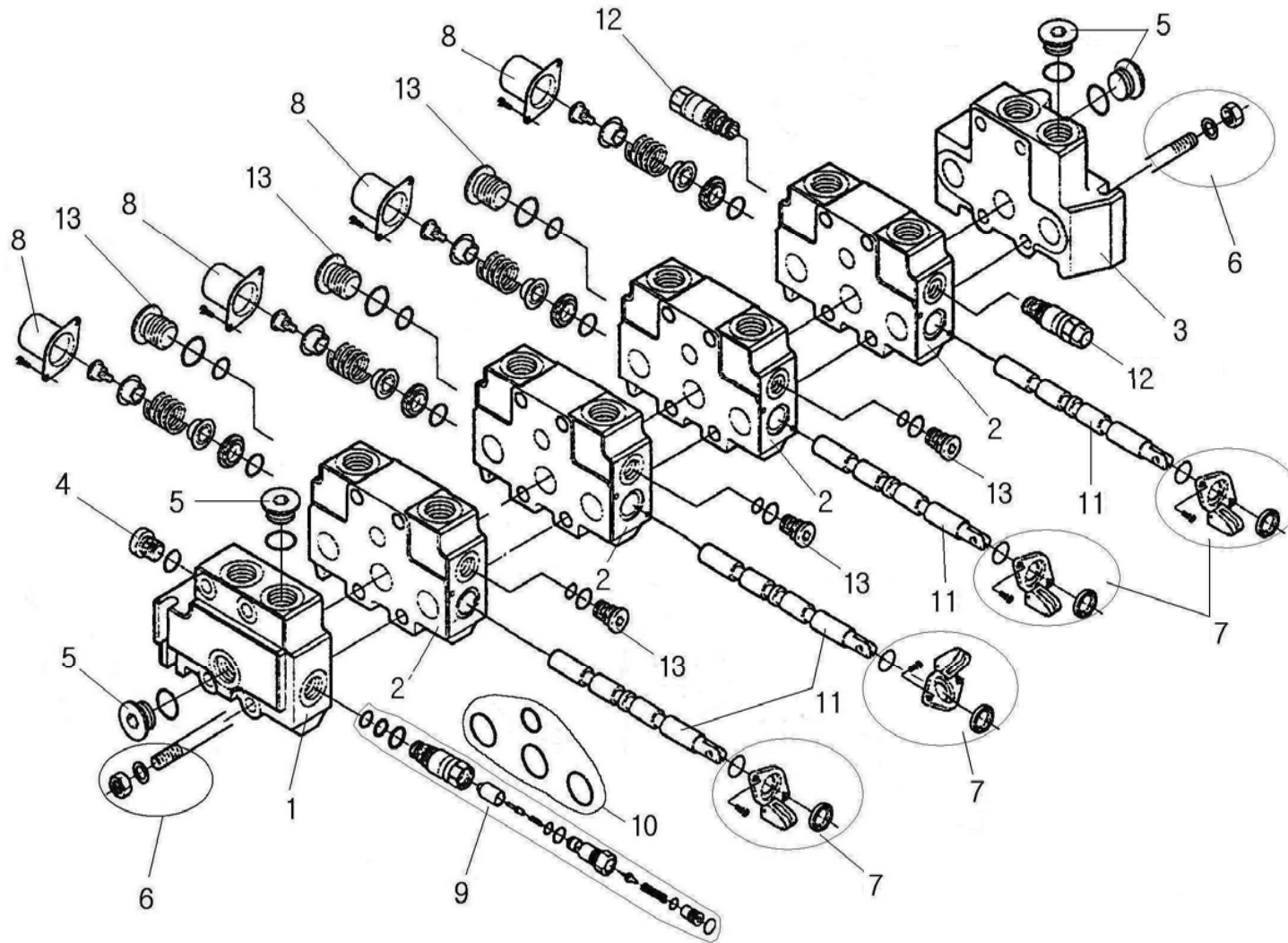
번호 No.	부품 번호 Part No.	품명 Description	수량 Q'ty	비고 Remarks	번호 No.	부품 번호 Part No.	품명 Description	수량 Q'ty	비고 Remarks
-		스풀 시일 결합체 SPOOL SEAL ASS'Y	1		-	※	O-링 O-RING	1	19.2×3
-		와셔 WASHER	1		-		부싱 BUSHING	1	
-		스크루 SCREW	2		-	※	O-링 O-RING	1	24.2×3
-		캡 CAP	1		-		스프링 SPRING	1	
-		스프링 가이드 SPRING GUIDE	1		-		포핏 POPPET	1	
-		스페이싱 스크루 SPACING SCREW	1		-	※	백업 링 RING, BACK-UP	1	
-		스프링 가이드 SPRING GUIDE	1		-	※	O-링 O-RING	1	17.3×2.4
-		스프링 SPRING	1		10	2330-260705	내부 섹션 시일 키트 INTER SECTION SEAL KIT	5	
9	2330-212181	메인 릴리프 밸브 MAIN RELIEF VALVE	1		-		O-링 O-RING	21	29.2×3
-		조절 스크류 ADJUSTING SCREW	1		-		O-링 O-RING	7	22.2×3

SPARE PARTS LIST



주 조종 밸브
MAIN CONTROL VALVE

HIAB270T 20:0
2007. 10.



SPARE PARTS LIST



주 조종 밸브
MAIN CONTROL VALVE

HIAB270T 20:0
2007. 10.

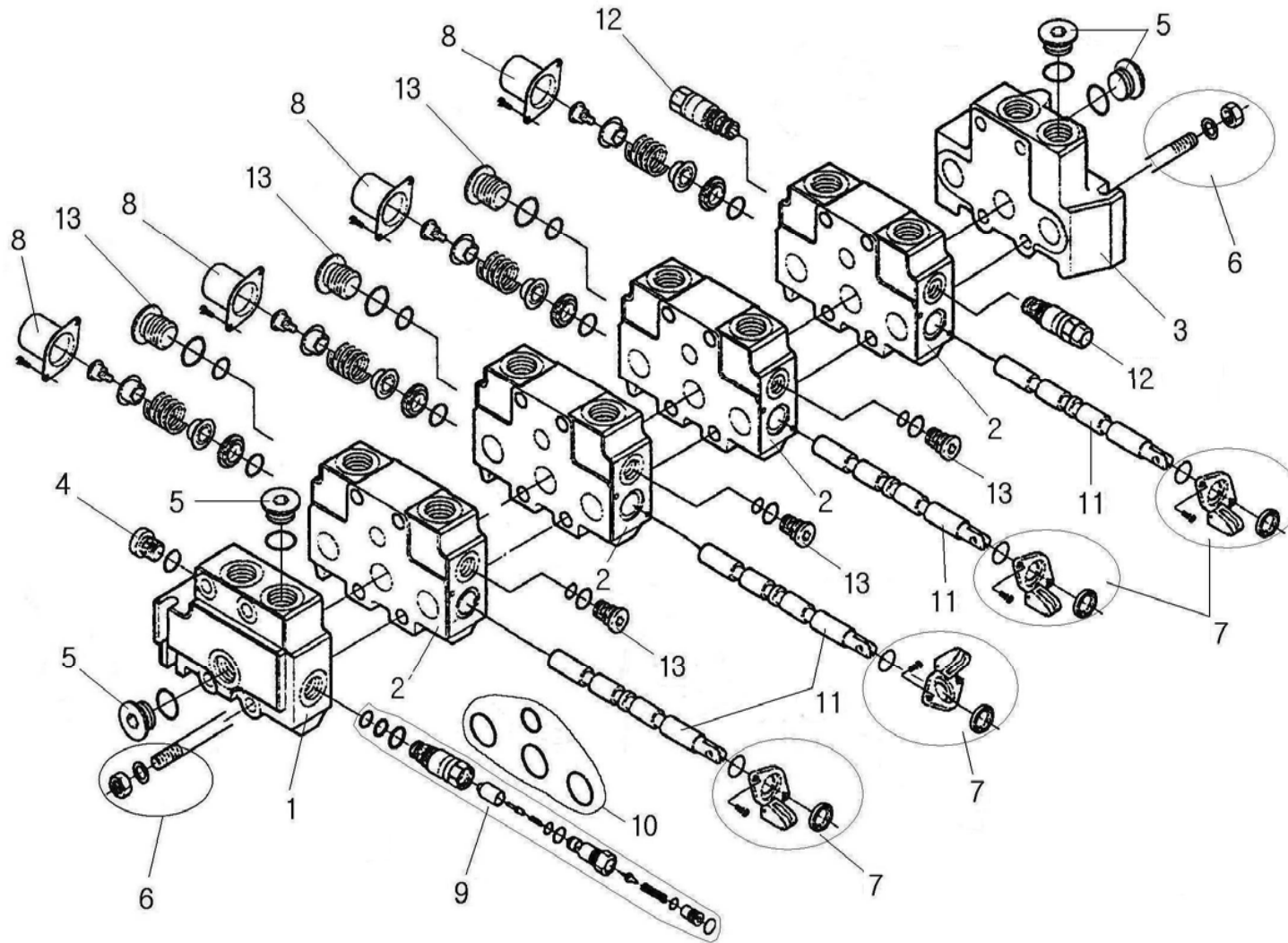
번호 No.	부품 번호 Part No.	품명 Description	수량 Q'ty	비고 Remarks	번호 No.	부품 번호 Part No.	품명 Description	수량 Q'ty	비고 Remarks
11		스풀 SPOOL	5		-		스프링 SPRING	1	
12	2330-210158	라인 릴리프 밸브 LINE RELIEF VALVE	2		-		포핏 POPPET	1	
-		플러그 PLUG	1		-	★	O-링 O-RING	3	17.3×2.4
-		부싱 BUSHING	1		-	★	O-링 O-RING	1	23.47×2.62
-		스프링 SPRING	1		-	★	백업 링 RING, BACK-UP	1	
-		스페이서 SPACER	1		-	★	백업 링 RING, BACK-UP	2	
-		포핏 POPPET	1		-		O-링 O-RING	1	10.0×2.0
-		스틸 볼 STEEL BALL	1		13	2330-268474	체크 밸브 결합체 CHECK VAVLE ASS'Y	6	
-		스프링 SPRING	1		-		플러그 PLUG	1	
-		가이드 GUIDE	1		-	★	O-링 O-RING	1	23.47×2.4

SPARE PARTS LIST



주 조종 밸브
MAIN CONTROL VALVE

HIAB270T 20:0
2007. 10.



SPARE PARTS LIST



주 조종 밸브
MAIN CONTROL VALVE

HIAB270T 20:0
2007. 10.

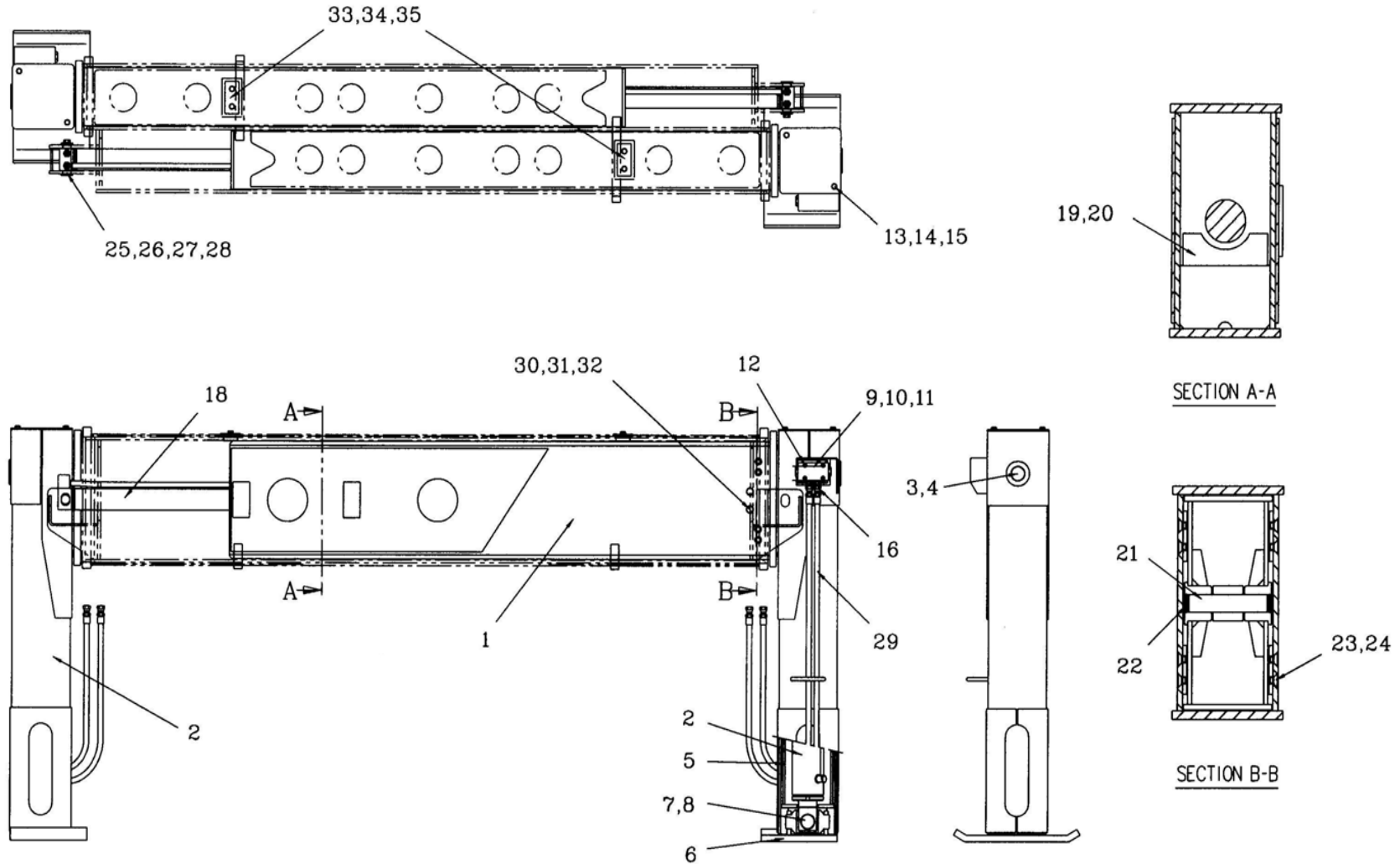
번호 No.	부품 번호 Part No.	품 명 Description	수량 Q'ty	비 고 Remarks	번호 No.	부품 번호 Part No.	품 명 Description	수량 Q'ty	비 고 Remarks
-	★	O-링 O-RING	1	17.3×2.4					
-	★	백업 링 RING, BACK-UP	2						
-	2330-260653	스풀 시일 키트 SPOOL SEAL KIT		PARTS MARKED *					
-	2330-260654	스풀 시일 키트 SPOOL SEAL KIT		PARTS MARKED ★					
-	2330-260717	메인 시일 키트 MAIN SEAL KIT		PARTS MARKED ※					

SPARE PARTS LIST



아우트리거 장치
OUTRIGGER SYSTEM

HIAB270T 21:0
2007. 10.



SPARE PARTS LIST



아우트리거 장치
OUTRIGGER SYSTEM

HIAB270T 21:0
2007. 10.

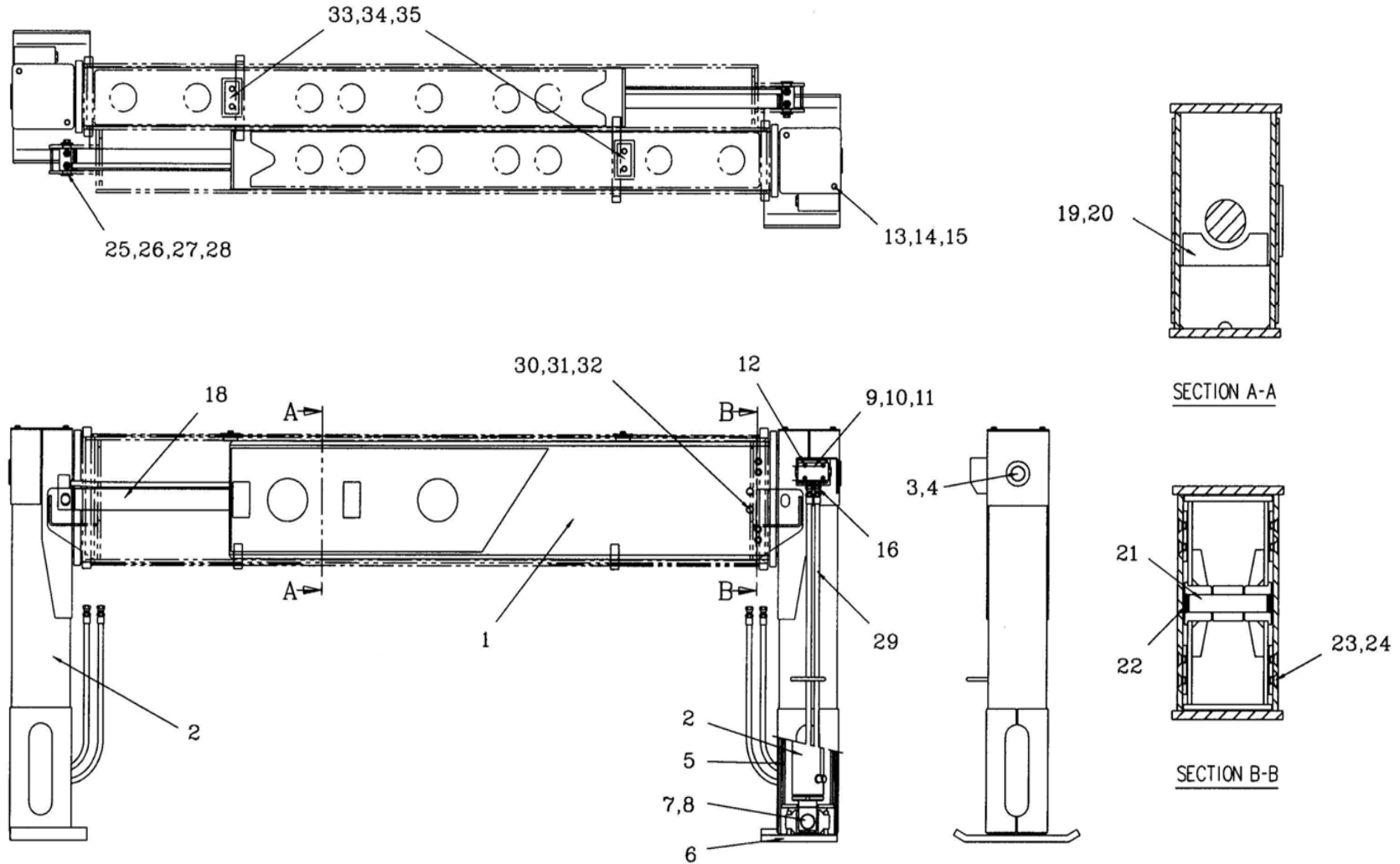
번호 No.	부품 번호 Part No.	품명 Description	수량 Q'ty	비고 Remarks	번호 No.	부품 번호 Part No.	품명 Description	수량 Q'ty	비고 Remarks
-	A01-0432	아우트리거 장치 OUTRIGGER SYSTEM	1		10	H02-0563	파일럿 체크 밸브 VALVE, PILOT CHECK (D)	2	
1	OR1-5002	1단 빔 결합체 1st BEAM ASS'Y	2		11	M01-0610	간격판 SHIM	2	
2	OR1-5010	튜브 & 빔 TUBE & BEAM	2		12	60 10142	O-링 O-RING	4	1B P12
3	H01-2067	아우트리거 실린더 OUTRIGGER CYLINDER	2		13	26 15607	구멍볼이 육각 볼트 BOLT, HEX. S/HEAD	8	BB6×70
4	S01-2227	축 SHAFT	2	Φ40×180	14	OR1-5020	커버 COVER	2	
5	45 25351	멈춤 링 RING, RETAINING	2	RB40	15	36 12081	스프링 와셔 WASHER, SPRING	4	WS8
6	A05-0934	내부 튜브 TUBE, INNER	2		16	21 10866	육각 볼트 BOLT, HEX. HEAD	4	BA8×16
7	A02-1180	슈 결합체 SHOE ASS'Y	2		17	92 11062	니플 NIPPLE	4	NTC6
8	S01-0754	축 SHAFT	2	Φ40	18	H01-2162	사이드 쉬프트 실린더 SIDE SHIFT CYLINDER	2	
9	45 10351	멈춤 링 RING, RETAINING	2	RS40	19	N01-2424	패드 PAD	2	

SPARE PARTS LIST



아우트리거 장치
OUTRIGGER SYSTEM

HIAB270T 21:0
2007. 10.



SPARE PARTS LIST



아우트리거 장치
OUTRIGGER SYSTEM

HIAB270T 21:0
2007. 10.

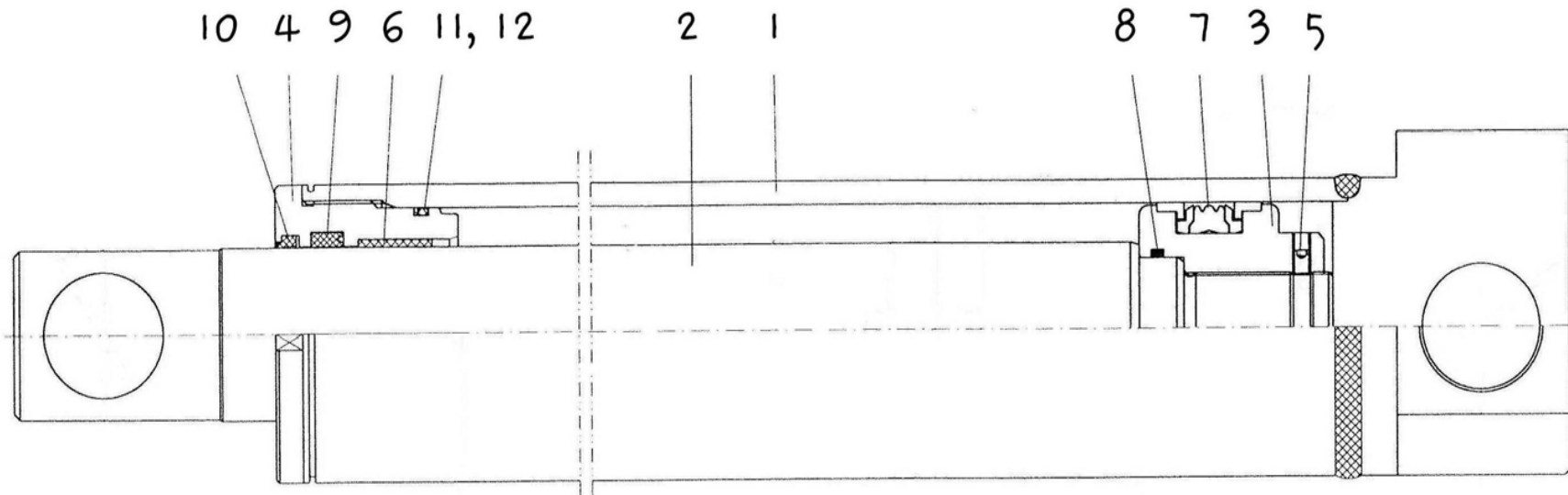
번호 No.	부품 번호 Part No.	품명 Description	수량 Q'ty	비고 Remarks	번호 No.	부품 번호 Part No.	품명 Description	수량 Q'ty	비고 Remarks
20	26 10966	구멍볼이 육각 볼트 BOLT, HEX. S/HEAD	4	BB8×50	30	M05-1731	플레이트 PLATE	2	
21	OR-4027	핀 PIN	2		31	21 11467	육각 볼트 BOLT, HEX. HEAD	4	BA12×16
22	45 25251	멈춤 링 RING, RETAINING	4	RB25	32	36 12121	스프링 와셔 WASHER, SPRING	4	WS12
23	M05-1730	플레이트 PLATE	8		33	S01-1931	패드 PAD	2	
24	S01-1930	접시 머리 볼트 BOLT, FLAT HEAD	16	M10×12L	34	21 10886	육각 볼트 BOLT, HEX. HEAD	4	BA8×20
25	N01-3430	핀 PIN	2		35	36 12081	스프링 와셔 WASHER, SPRING	4	WS8
26	M05-0238	플레이트 PLATE	2						
27	21 11166	육각 볼트 BOLT, HEX. HEAD	2	BA10×16					
28	36 12101	스프링 와셔 WASHER, SPRING	2	WS10					
29		고압 호스 HOSE, H.P (SPRING) (HUCF)	4	3/8×2450-PF3/8					

SPARE PARTS LIST



아우트리거 실린더
OUTRIGGER CYLINDER

HIAB270T 22:0
2007. 10.



SPARE PARTS LIST



아우트리거 실린더
OUTRIGGER CYLINDER

HIAB270T 22 : 0
2007. 10.

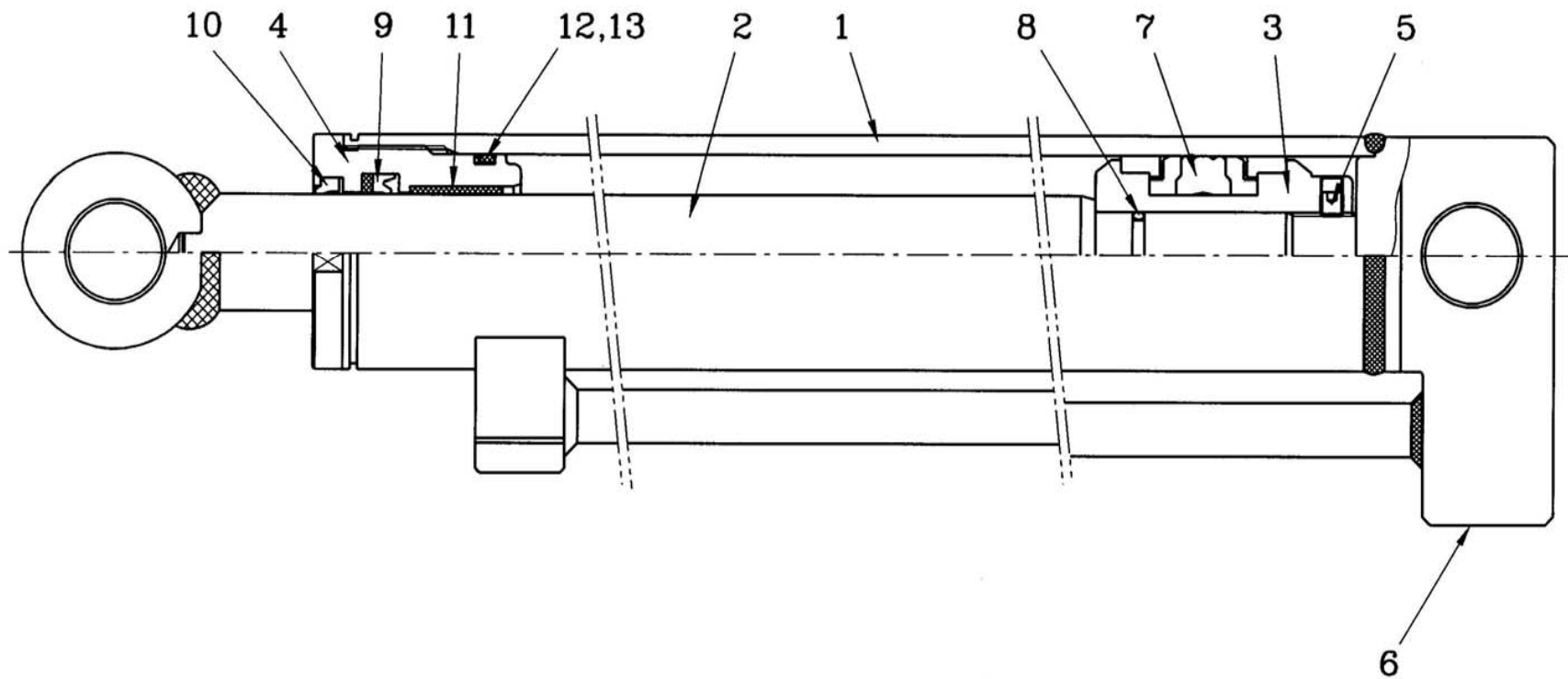
번호 No.	부품 번호 Part No.	품명 Description	수량 Q'ty	비고 Remarks	번호 No.	부품 번호 Part No.	품명 Description	수량 Q'ty	비고 Remarks
-	H01-2067	아우트리거 실린더 OUTRIGGER CYLINDER	1	HN 04 J0A 00	10	61 15651 *	더스트 와이퍼 WIPER, DUST	1	KDD55
1	HN 04 J00 10	튜브 결합체 TUBE ASSY	1		11	60 12352 *	O-링 O-RING	1	1B G75
2	HN 04 J0A 10	로드 결합체 ROD ASSY	1		12	60 35761 *	백업 링 RING, BACK-UP	1	T3 G75
3	SH 10 J80 30	피스톤 PISTON	1						
4	HN 04 J00 30	로드 커버 ROD COVER	1						
5	23 50556	세트 스크류 SCREW, SET	1	BV8×8					
6	S01-2683	DU 부싱 BUSH, DU	1	MB5525DU					
7	62 11371 *	컴팩트 시일 SEAL, COMPACT	1	PCB 0A0800-NCRO					
8	60 12292 *	O-링 O-RING	1	1B G45	-	S01-2125	시일 키트 KIT, SEAL	1	PARTS MARKED *
9	S01-2119 *	로드 패킹 PACKING, ROD	1	NI-300					

SPARE PARTS LIST



사이드 쉬프트 실린더
SIDE SHIFT CYLINDER

HIAB270T 23:0
2007. 10.



SPARE PARTS LIST



사이드 쉬프트 실린더
SIDE SHIFT CYLINDER

HIAB270T 23 : 0
2007. 10.

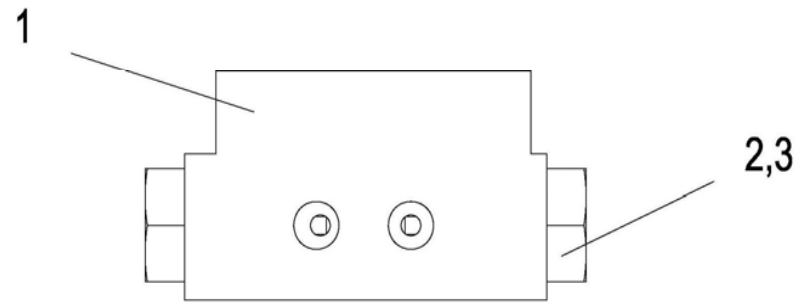
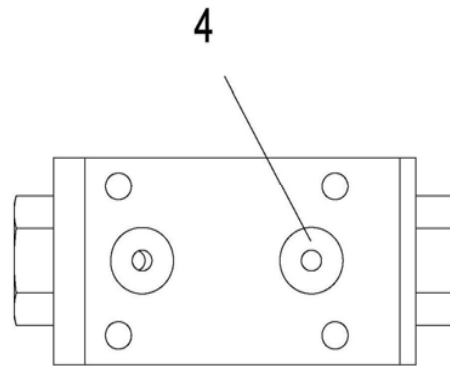
번호 No.	부품 번호 Part No.	품명 Description	수량 Q'ty	비고 Remarks	번호 No.	부품 번호 Part No.	품명 Description	수량 Q'ty	비고 Remarks
-	H01-2162	사이드 쉬프트 실린더 SIDE SHIFT CYLINDER	2	HN 44 S00 00	10	61 15571	더스트 시일 SEAL, DUST	1	KDD 30
1	HN 44 S00 10	튜브 결합체 TUBE ASS'Y	1		11	S01-2335	웨어 링 RING, WEAR	1	Φ30×Φ34×20w
2	HN 44 S00 20	로드 결합체 ROD ASS'Y	1		12	60 12292	O-링 O-RING	1	1B G45
3	SS 56 C00 30	피스톤 PISTON	1		13	60 35701	백업 링 RING, BACK-UP	1	T3 G45
4	SS 32 FE0 30-01	로드 커버 COVER, ROD	1						
5	23 50446	멈춤 나사 SCREW, SET	1	BV6×6					
6	S01-0398	플러그 PLUG	2	PT1/4					
7	62 11211	컴팩트 시일 SEAL, COMPACT	1	PCB 1A0500-NCRO	-	S01-2242	시일 키트 KIT, SEAL	1	
8	60 10212	O-링 O-RING	1	1B P18					
9	S01-2583	로드 패킹 PACKING, ROD	1	NI-300					

SPARE PARTS LIST



파일로트 체크 밸브 (D)
PILOT CHECK VALVE (D)

HIAB270T 24 : 0
2007. 10.



SPARE PARTS LIST



파일로트 체크 밸브 (D)
PILOT CHECK VALVE (D)

HIAB270T 24 : 0
2007. 10.

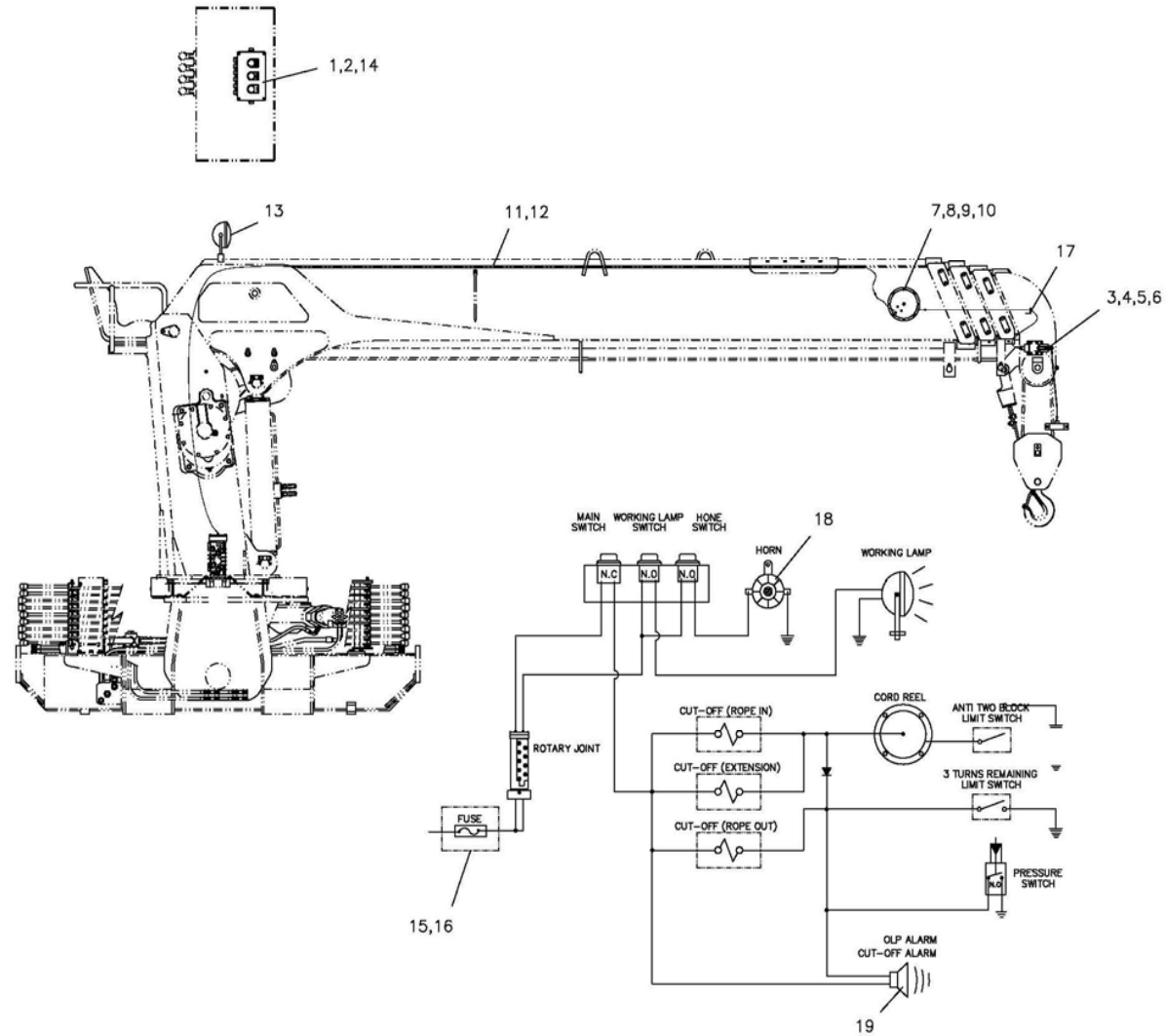
번호 No.	부품 번호 Part No.	품 명 Description	수량 Q'ty	비 고 Remarks	번호 No.	부품 번호 Part No.	품 명 Description	수량 Q'ty	비 고 Remarks
-	H02-0563	파일로트 체크 밸브 PILOT CHECK VALVE (D)	1						
1		블록 BLOCK	1						
2		스풀 SPOOL	1						
3		체크 밸브 VALVE, CHECK	2						
4		O-링 O-RING	2						

SPARE PARTS LIST



전기 장치 ELECTRIC SYSTEM

HIAB270T 25 : 0
2007. 10.



SPARE PARTS LIST



전기 장치
ELECTRIC SYSTEM

HIAB270T 25 : 0
2007. 10.

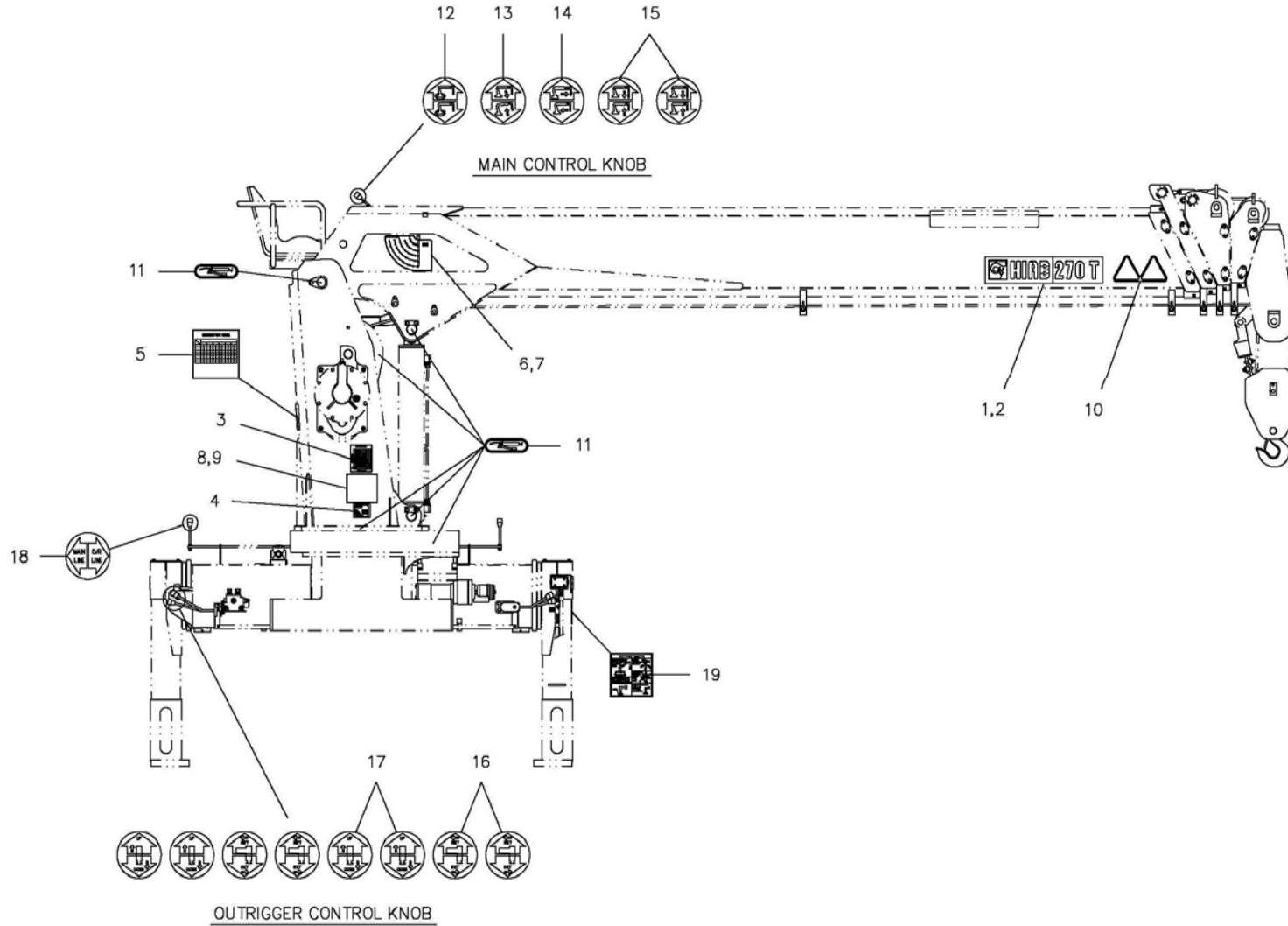
번호 No.	부품 번호 Part No.	품명 Description	수량 Q'ty	비고 Remarks	번호 No.	부품 번호 Part No.	품명 Description	수량 Q'ty	비고 Remarks
-	A01-1728	전기 장치 ELECTRIC SYSTEM	1		10	CR-2004	코드 릴 마운팅 COAD REEL BRK MTG	1	
1	E01-0423	잭션 박스 BOX, JUNCTION	1		11	H01-2599	파이프 PIPE	1	
2	W01-6588	플레이트 PLATE	1		12	E01-0332	전기 와이어 ELECTRICC WIRE	1	
3	E01-0153	리미트 스위치 SWITCH, LIMIT	1		13	E01-0048	작업 등 LAMP, WORKING	1	
4	26 15396	구멍 볼이 육각 볼트 BOLT, HEX. SOCKET HEAD	4	BB5×40	14	26 10316	구멍 볼이 육각 볼트 BOLT, HEX. SOCKET HEAD	4	BB5×16
5	36 12051	스프링 와셔 WASHER, SPRING	4	WS5	15	E01-0011	퓨즈 박스 BOX, FUSE	1	24V
6	M05-2504	플레이트 PLATE	1		16	E01-0390	퓨즈 FUSE	1	24V, 20A
7	E01-0089	코드 릴 COAD REEL	1		17	CR-1002	앵글 ANGLE	1	
8	36 12081	스프링 와셔 WASHER, SPRING	4	WS8	18	E01-0082	흔 HORN	1	24V, 20A
9	21 10886	육각 볼트 BOLT, HEX. HEAD	4	BA8×16	19	E01-0251	부저 BUZZER, BACK	1	

SPARE PARTS LIST



스티커 배열
STICKER ARRANGEMENT

HIAB270T 26 : 0
2007. 10.



SPARE PARTS LIST



스티커 배열
STICKER ARRANGEMENT

HIAB270T 26 : 0
2007. 10.

번호 No.	부품 번호 Part No.	품명 Description	수량 Q'ty	비고 Remarks	번호 No.	부품 번호 Part No.	품명 Description	수량 Q'ty	비고 Remarks
-	A01-1733	스티커 배열 STICKER ARRANGEMENT	1		10	P01-0124	위험 플레이트 PLATE, WARNING	2	
1	SK-5002	명칭 플레이트 PLATE, NAME (HIAB)	2		11	P01-0159	그리스 스티커 STICKER, GREASE	7	
2	P01-0337	270T 플레이트 PLATE, 270T	2		12	P01-0258	선회 스티커 STICKER, SLEWING	1	
3	P01-0431	작업 반경도 WORKING RADIUS	1		13	P01-0259	기복 스티커 STICKER, DERRICK	1	
4	P01-0142	주의사항 라벨 LABEL, WARNING	1		14	P01-0260	신축 스티커 STICKER, EXTENSION	1	
5	P01-0432	적재능력 LOAD CHART	1		15	P01-0261	윈치 스티커 STICKER, WINCH	1	
6	P01-0340	붐 각도 플레이트 PLATE, BOOM ANGLE	1	RIGHT	16	P01-0262	사이드 쉬프트 스티커 STICKER, SIDE SHIFT	8	
7	P01-0341	붐 각도 플레이트 PLATE, BOOM ANGLE	1	LEFT	17	P01-0263	아웃트리거 스티커 STICKER, JACK	8	
8	SK-5007	명칭 플레이트 PLATE, NAME	1		18	P01-0266	라인 컨트롤 스티커 STICKER, LIN CONTROL	2	
9	S01-0182	리벳 RIVET, BLIND	4		19	P01-0358	아웃트리거 주의사항 플레이트 PLATE, O/R WARNING	2	

SPARE PARTS LIST

All rights reserved.
No parts of this publication may be reproduced or copied
in any form or by any means without written permission
of Cargotec Korea Ltd.



Cargotec Korea Ltd

356 Taesung-Ri Ganngnae-Myon,
Chongwon-Gun, Chungbuk 363-893 Korea.

Tel : +82 43 231 6300

Fax : +82 43 231 6200

www.cargotec.com